

# *Instruction Manual / Betriebsanleitung / Mode d'emploi*

PVPK Valves / PVPK-Ventile / Vannes PVPK



[WWW.EDWARDSVACUUM.COM](http://WWW.EDWARDSVACUUM.COM)



# Declaration of Incorporation

We, Edwards,  
Manor Royal, Crawley, West Sussex, RH10 9LW, UK

declare under our sole responsibility, as manufacturer and person within the EU authorised to assemble the technical file, that the machine(s)

## PVVK Valves

PV10PKA Bellows sealed	C411-11-000	PV40PKS Bellows sealed Lam Mod 180°	C414-19-100
PV10PKAO 'O' ring sealed	C411-13-000	PV40PKS Bellows sealed Lam Mod 90°	C414-19-200
PV16PKS Bellows sealed	C412-15-000	PV50PKS Bellows sealed	C415-15-000
PV16PKA Bellows sealed	C412-11-000	PV50PKA Bellows sealed	C415-10-000
PV16PKAO 'O' ring sealed	C412-13-000	IPV16PKS Bellows sealed	C416-02-000
PV25PKS Bellows sealed	C413-15-000	IPV16PKA Bellows sealed	C416-01-000
PV25PKA Bellows sealed	C413-11-000	IPV16PKAO 'O' ring sealed	C416-03-000
PV25PKA(SIL) Bellows sealed silicone 'O' ring	C413-11-100	IPV25PKS Bellows sealed	C416-22-000
PV25PKAO 'O' ring sealed	C413-13-000	IPV25PKA Bellows sealed	C416-21-000
PV40PKS Bellows sealed	C414-15-000	IPV25PKAO 'O' ring sealed	C416-23-000
PV40PKA Bellows sealed	C414-11-000	IPV40PKS Bellows sealed	C416-42-000
PV40PKA(SIL) Bellows sealed silicone 'O' ring	C414-11-100	IPV40PKA Bellows sealed	C416-41-000
PV40PKAO 'O' ring sealed	C414-13-000	IPV40PKAO 'O' ring sealed	C416-43-000
PV40PKA Bellows sealed Lam spec	C414-10-000	IPV50PKS Bellows sealed	C416-62-000
PV40PKS Bellows sealed Lam spec	C414-19-000		

to which this declaration relates is intended to be incorporated into other equipment and not to function independently. The machine(s) must not be put into service until the equipment into which it is incorporated has been brought into conformity with the provisions of the Machinery Directive, 2006/42/EC.

The machine(s) is in conformity with the following standard(s) or other normative document(s)

Pneurop 6606: 1981 Vacuum flanges and connections - dimensions

*The relevant essential requirements of the Machinery Directive 2006/42/EC Annex 1 have been applied and fulfilled so far as practicable for this partly completed machinery. The relevant technical documentation has been compiled in accordance with Annex VII Part B. In response to a reasoned request by the national authorities, Edwards Ltd undertakes to provide relevant information on the partly completed machinery (via email).*

*Note: This declaration covers all product serial numbers from the date this Declaration was signed onwards.*

Mr L Marini, Technical Manager

9 December 2009

Date and Place

*This product has been manufactured under a quality system registered to ISO9001*



# Einbauerklärung

Wir, Edwards,  
Manor Royal,  
Crawley,  
West Sussex, RH10 9LW, UK

erklären in alleiniger Verantwortung als Hersteller und Person, die innerhalb der EU zur Zusammenstellung der technischen Unterlagen befugt ist, dass die Maschine bzw. die Maschinen

## Ventile der Baureihe PVPK

PV10PKA mit Faltenbalg-Dichtung	C411-11-000	PV40PKS mit Faltenbalg-Dichtung Lam Mod 180°	C414-19-100
PV10PKAO mit O-ring- Dichtung	C411-13-000	PV40PKS mit Faltenbalg-Dichtung Lam Mod 90°	C414-19-200
PV16PKS mit Faltenbalg-Dichtung	C412-15-000	PV50PKS mit Faltenbalg-Dichtung	C415-15-000
PV16PKA mit Faltenbalg-Dichtung	C412-11-000	PV50PKA mit Faltenbalg-Dichtung	C415-10-000
PV16PKAO mit O-ring- Dichtung	C412-13-000	IPV16PKS mit Faltenbalg-Dichtung	C416-02-000
PV25PKS mit Faltenbalg-Dichtung	C413-15-000	IPV16PKA mit Faltenbalg-Dichtung	C416-01-000
PV25PKA mit Faltenbalg-Dichtung	C413-11-000	IPV16PKAO mit O-ring- Dichtung	C416-03-000
PV25PKA(SIL) mit Faltenbalg, mit Silikon-O-ring	C413-11-100	IPV25PKS mit Faltenbalg-Dichtung	C416-22-000
PV25PKAO mit O-ring- Dichtung	C413-13-000	IPV25PKA mit Faltenbalg-Dichtung	C416-21-000
PV40PKS mit Faltenbalg-Dichtung	C414-15-000	IPV25PKAO mit O-ring- Dichtung	C416-23-000
PV40PKA mit Faltenbalg-Dichtung	C414-11-000	IPV40PKS mit Faltenbalg-Dichtung	C416-42-000
PV40PKA(SIL) mit Faltenbalg, mit Silikon-O-ring	C414-11-100	IPV40PKA mit Faltenbalg-Dichtung	C416-41-000
PV40PKAO mit O-ring- Dichtung	C414-13-000	IPV40PKAO mit O-ring- Dichtung	C416-43-000
PV40PKA mit Faltenbalg-Dichtung Lam spec	C414-10-000	IPV50PKS mit Faltenbalg-Dichtung	C416-62-000
PV40PKS mit Faltenbalg-Dichtung Lam spec	C414-19-000		


auf das bzw. die sich die vorliegende Erklärung bezieht, für den Einbau in eine Gesamteinrichtung und nicht für den unabhängigen Betrieb bestimmt ist (sind). Die Maschine(n) darf (dürfen) erst in Betrieb genommen werden, wenn für die Einrichtung, in die sie eingebaut wird (werden), die Konformität mit der Maschinenrichtlinie 2006/42/EG festgestellt wurde.

Die Maschine(n) entspricht der (entsprechen den) folgenden Norm(en) oder (dem) normativen Dokument(en):

Pneurop 6606: 1981      Vakuumflansche und Anschlüsse - Abmessungen

*Die einschlägigen wesentlichen Bestimmungen in Anhang 1 der Maschinenrichtlinie 2006/42/EG wurden, soweit für diese unvollständige Maschine durchführbar, angewendet und erfüllt. Die zugehörige technische Dokumentation wurde nach Anhang VII Teil B zusammengestellt. Edwards Ltd verpflichtet sich, die maßgeblichen Informationen über die unvollständige Maschine einzelstaatlichen Stellen auf begründetes Verlangen (per E-Mail) zur Verfügung zu stellen.*

*Hinweis: Diese Erklärung gilt für alle Produktseriennummern ab dem Unterzeichnungsdatum dieser Erklärung.*

  
Mr L. Marini, Technical Manager

17 December 2009

Datum und Ort

Dieses Produkt wurde gemäß einem nach ISO9001 zertifizierten Qualitätsmanagementsystem gefertigt.



# Déclaration d'incorporation

Nous, la société Edwards,  
Manor Royal, Crawley, West Sussex, RH10 9LW, R.U.

déclarons sous notre entière responsabilité, en tant que fabricant et personne établie dans l'UE et autorisé à constituer le dossier technique, que la ou les machine(s) suivante(s)

## Vannes PVPK

PV10PKA Etanchéité par soufflets	C411-11-000	PV40PKS Etanchéité par soufflets Lam mod. 180°	C414-19-100
PV10PKAO Etanchéité par joint torique	C411-13-000	PV40PKS Etanchéité par soufflets Lam mod. 90°	C414-19-200
PV16PKS Etanchéité par soufflets	C412-15-000	PV50PKS Etanchéité par soufflets	C415-15-000
PV16PKA Etanchéité par soufflets	C412-11-000	PV50PKA Etanchéité par soufflets	C415-10-000
PV16PKAO Etanchéité par joint torique	C412-13-000	IPV16PKS Etanchéité par soufflets	C416-02-000
PV25PKS Etanchéité par soufflets	C413-15-000	IPV16PKA Etanchéité par soufflets	C416-01-000
PV25PKA Etanchéité par soufflets	C413-11-000	IPV16PKAO Etanchéité par joint torique	C416-03-000
PV25PKA(SIL) Etanchéité par soufflets - joint torique en silicone	C413-11-100	IPV25PKS Etanchéité par soufflets	C416-22-000
PV25PKAO Etanchéité par joint torique	C413-13-000	IPV25PKA Etanchéité par soufflets	C416-21-000
PV40PKS Etanchéité par soufflets	C414-15-000	IPV25PKAO Etanchéité par joint torique	C416-23-000
PV40PKA Etanchéité par soufflets	C414-11-000	IPV40PKS Etanchéité par soufflets	C416-42-000
PV40PKA(SIL) Etanchéité par soufflets - joint torique en silicone	C414-11-100	IPV40PKA Etanchéité par soufflets	C416-41-000
PV40PKAO Etanchéité par joint torique	C414-13-000	IPV40PKAO Etanchéité par joint torique	C416-43-000
PV40PKA Etanchéité par soufflets Lam spéc.	C414-10-000	IPV50PKS Etanchéité par soufflets	C416-62-000
PV40PKS Etanchéité par soufflets Lam spéc.	C414-19-000		

à laquelle (auxquelles) cette déclaration se réfère est (sont) destinée(s) à être incorporée(s) dans un autre équipement et qu'elle(s) ne peut (peuvent) pas fonctionner de manière indépendante. La (les) machine(s) ne pourra (pourront) être mise(s) en service avant que l'équipement dans lequel elle(s) sera (seront) incorporée(s) ne soit déclaré conforme aux dispositions de la directive 2006/42/CE relative aux machines.

La (les) machine(s) est (sont) conforme(s) à la (aux) norme(s) ou autre(s) document(s) normatif(s) suivant(s)

Pneurop 6606: 1981 Raccords et brides de vide - dimensions

*Les exigences essentielles pertinentes de la directive 2006/42/CE annexe 1 relative aux machines ont été appliquées et satisfaites dans la mesure du possible pour cette quasi-machine. La documentation technique pertinente a été constituée conformément à l'annexe VII, partie B. A la suite d'une demande dûment motivée des autorités nationales, Edwards Ltd s'engage à transmettre les informations pertinentes concernant la quasi-machine (par e-mail).*

*Remarque :* la présente déclaration couvre tous les numéros de série à partir de la date de sa signature.

M. L. Marini, responsable technique

9 December 2009

Date et lieu

Ce produit a été réalisé en respectant un système de qualité homologué conformément à la norme ISO9001

## Contents

## Inhalt

## Table de matières

Section	Page	Abschnitt	Seite	Section	Page
1	Introduction .....	1	1	1	Introduction .....
1.1	Scope and definitions .....	1	1.1	1.1	Generalités et définitions .....
1.2	Description .....	2	1.2	1.2	Description .....
1.3	Construction .....	3	1.3	1.3	Construction .....
2	Technical data .....	7	2	2	Caracteristiques techniques .....
2.1	Performance .....	7	2.1	2.1	Performances .....
2.2	Mechanical data .....	7	2.2	2.2	Caractéristiques mécaniques .....
2.3	Pneumatic air-supply data .....	8	2.3	2.3	Caractéristiques de l'alimentation
2.4	Microswitch data .....	8	2.4	2.4	pneumatique .....
2.5	Legislation and standards .....	8	2.5	2.5	Caractéristiques du microrupteur .....
2.6	Materials .....	14	2.6	2.6	Législation et normes .....
2.7	Product Item Numbers .....	14	2.7	2.7	Matériaux .....
3	Installation .....	17	3	3	Codes des produits .....
3.1	Unpack and inspect .....	17	3.1	3	Installation .....
3.2	Mount the valve .....	17	3.2	3.1	Déballer et vérifier .....
3.3	Pneumatic air-supply connections .....	18	3.3	3.2	Monter la vanne .....
3.4	Position indicator connections .....	20	3.4	3.3	Connexions de l'alimentation
4	Operation .....	23	4	3.4	pneumatique .....
5	Maintenance .....	25	5	4	Branchements des indicateurs
5.1	General information .....	25	5.1	4	de position .....
5.1.1	Precautions .....	25	5.1.1	4	Fonctionnement .....
5.1.2	Fluoroelastomers .....	26	5.1.2	5	Entretien .....
5.2	Maintenance plan .....	27	5.2	5.1	Informations générales .....
5.3	Dismantle the valve .....	28	5.3	5.1.1	Précautions .....
5.4	Replace the actuator assembly .....	28	5.4	5.1.2	Fluoroélastomères .....

5.5	Replace the top-cap assembly ..... 29	5.5	Austausch der Ventildeckeleinheit ..... 29	5.2	Programme d'entretien ..... 27
5.6	Replace the valve-pad and body 'O' rings ..... 29	5.6	Austausch des Ventilsitz- und des Ventilkörper-O-Rings ..... 29	5.3	Démonter la vanne ..... 28
5.7	Fault finding ..... 30	5.7	Fehlersuche ..... 30	5.4	Remplacement de l'ensemble actionneur ..... 28
<b>6</b>	<b>Storage and disposal ..... 33</b>	<b>6</b>	<b>Lagerung und Entsorgung ..... 33</b>	5.5	Remplacement de l'ensemble chapeau supérieur ..... 29
6.1	Storage ..... 33	6.1	Lagerung ..... 33	5.6	Remplacement des joints toriques du bloc de la vanne et du corps ..... 29
6.2	Disposal ..... 33	6.2	Entsorgung ..... 33	5.7	Recherche des causes de pannes ..... 30
<b>7</b>	<b>Service, spares and accessories ... 35</b>	<b>7</b>	<b>Kundendienst, Ersatzteile und Zubehör ..... 35</b>	<b>6</b>	<b>Stockage et mise au rebut ..... 33</b>
7.1	Introduction ..... 35	7.1	Einleitung ..... 35	6.1	Stockage ..... 33
7.2	Service ..... 36	7.2	Kundendienst ..... 36	6.2	Mise au rebut ..... 33
7.3	Spares ..... 36	7.3	Ersatzteile ..... 36	<b>7</b>	<b>Service, pièces détachées et accessoires ..... 35</b>
7.4	Accessories ..... 38	7.4	Zubehör ..... 38	7.1	Introduction ..... 35
				7.2	Service ..... 36
				7.3	Pièces détachées ..... 36
				7.4	Accessoires ..... 38

For return of equipment, complete the HS Forms at the end of this manual.

Für die Rücksendung von Geräten sind die HS-Formulare am Ende dieser Betriebsanleitung zu verwenden.

Pour le retour d'appareil, veuillez remplir les formulaires HS figurant à la fin de ce manuel.

## Illustrations

Figure		Page
1	Sectional view of PVPKAO valve ('O' ring sealed) .....	4
2	Sectional view of PVPKA/PVPKS valve (bellows sealed) .....	5
3	Dimensions of PVPK valve .....	12
4	Dimensions of PVPK valve with optional control valve .....	13
5	Typical pneumatic circuit .....	19
6	Position indicator connections .....	21

## Abbildungen

Abbildung		Seite
1	Schnittbild eines PVPKAO-Ventils (O-Ringdichtung) .....	4
2	Schnittbild eines PVPKA/PVPKS-Ventils (Faltenbalgdichtung) .....	5
3	Abmessungen des PVPK-Ventils .....	12
4	Abmessungen des PVPK-Ventils mit optionalem Steuerventil .....	13
5	Typischer Druckluftkreis .....	19
6	Anschlüsse des Stellung indicators .....	21

## Illustrations

Figure		Page
1	Vue en coupe de la vanne PVPKAO (à joint torique d'étanchéité) .....	4
2	Vue en coupe d'une vanne PVPKA ou PVPKS (à soufflet d'étanchéité) .....	5
3	Dimensions d'une vanne PVPK .....	12
4	Dimensions d'une vanne PVPK équipée en option d'une électro-vanne de commande .....	13
5	Circuit pneumatique typique .....	19
6	Branchements d'un indicateur de position .....	21

## Tables

Table		Page
1	Performance .....	9
2	Mechanical data .....	11
3	Product Item Numbers .....	15
4	Maintenance plan .....	27
5	Fault finding .....	30
6	Spares .....	37

## Tabellen

Tabelle		Seite
1	Leistungsdaten .....	9
2	Mechanische Daten .....	11
3	Bestellnummern .....	15
4	Wartungsplan .....	27
5	Fehlersuche .....	30
6	Ersatzteile .....	37

## Tableaux

Tableau		Page
1	Performances .....	9
2	Caractéristiques mécaniques .....	11
3	Codes des produits .....	15
4	Programme d'entretien .....	27
5	Recherche des causes de pannes .....	30
6	Pièces détachées .....	37

This page has been intentionally left blank/Diese Seite ist absichtlich leer/Cette page est délibérément laissée blanche



# 1 Introduction

## 1.1 Scope and definitions

This manual provides installation, operation and maintenance instructions for the following Edwards products:

- PVPKA valves with aluminium bodies and bellows sealed shafts
- PVPKAO valves with aluminium bodies and 'O'ring sealed shafts
- PVPKS valves with stainless steel bodies and bellows sealed shafts

You must use the valves as specified in this manual.

Read this manual before you install and operate the valve. Important safety information is highlighted as WARNING and CAUTION instructions; you must obey these instructions. The use of WARNINGS and CAUTIONS is defined below.



### WARNING

Warnings are given where failure to observe the instruction could result in injury or death to people.

# 1 Einleitung

## 1.1 Umfang und Definitionen

Dieses Handbuch enthält Installations-, Betriebs- und Wartungsanleitungen für die folgenden Edwards-Produkte:

- PVPKA-Ventile mit Aluminiumkörper und Faltenbalg-Wellendichtung
- PVPKAO-Ventile mit Aluminiumkörper und O-Ring-Wellendichtung
- PVPKS-Ventile mit Edelstahlkörper und Faltenbalg-Wellendichtung

Die Ventile dürfen nur wie in Handbuch angegeben verwendet werden.

Lesen Sie vor Installation und Inbetriebnahme Ihres „PVPK“ Ventils diese Betriebsanleitung aufmerksam durch. Wichtige Sicherheitshinweise sind in dieser Betriebsanleitung mit den Signalwörtern WARNUNG und VORSICHT gekennzeichnet. Beachten Sie diese Hinweise unbedingt. Die Signalwörter WARNUNG und VORSICHT werden hier wie folgt verwendet.



### WARNUNG

Mit dem Signalwort Warnung werden Anweisungen gekennzeichnet, die unbedingt zu befolgen sind, um Personenschäden (Tod oder Verletzung) zu vermeiden.

# 1 Introduction

## 1.1 Généralités et définitions

Ce manuel présente les consignes de montage, d'exploitation et d'entretien des produits Edwards suivants :

- Vannes PVPKA à corps en aluminium et à arbres à étanchéité par soufflets
- Vannes PVPKAO à corps en aluminium et à arbres à joints toriques d'étanchéité
- Vannes PVPKS à corps en acier inoxydable et à arbres à étanchéité par soufflets

Vous devez utiliser la vanne comme indiqué dans ce manuel.

Avant d'installer et d'utiliser la vanne, vous devez lire ce manuel. Les informations essentielles de sécurité sont mises en valeur par des paragraphes encadrés intitulés AVERTISSEMENT et ATTENTION; vous devez en respecter les consignes. L'utilisation de ces AVERTISSEMENTS et ATTENTIONS est définie ci-dessous.



### AVERTISSEMENT

Un Avertissement est fourni chaque fois que le non respect d'une consigne risque de provoquer des accidents banals ou mortels.

### CAUTION

Cautions are given where failure to observe the instruction could result in damage to the equipment, associated equipment and process.

The units used throughout this manual conform to the SI international system of units of measurement.

## 1.2 Description

The PVPK valves are pneumatically-operated vacuum valves which are compact and lightweight. They are designed for long and trouble-free operation. The PVPK valve enclosure provides protection to IP55 (as defined by IEC 529).

Right-angled and in-line versions of the valve are available (as shown in [Figures 1 and 2](#)) and a range of valve body and flange sizes is available to suit your system.

The valves have both visual and electrical indications of valve position. The visual indicator is a pin attached to the top of the valve mechanism. When the valve opens, the pin is visible in the transparent position indicator cover ([Figure 1](#), Item 2). The electrical indicator is a microswitch fitted in the top-cap assembly. The microswitch is operated when the valve is fully open. The single-pole changeover contacts are available at the connector ([Figure 1](#), Item 3).

### VORSICHT

Mit dem Signalwort Vorsicht werden Anweisungen gekennzeichnet, die unbedingt zu befolgen sind, um Sachschäden zu vermeiden (Schäden an Geräten oder Zubehörteilen und Fehler im Gesamtprozeß).

Die in dieser Betriebsanleitung verwendeten Maßeinheiten entsprechen dem Internationalen Einheitensystem (SI).

## 1.2 Beschreibung

Die PVPK-Ventile sind pneumatisch betriebene, kompakte Vakuumventile von geringem Gewicht. Sie sind für eine lange Lebensdauer und einen problemfreien Betrieb ausgelegt. Das Gehäuse des PVPK-Ventils entspricht der Schutzart IP55 (gemäß der Definition in IEC 529).

Es sind rechteckige und gerade durchgehende Ventile (wie gezeigt in den [Abbildungen 1 und 2](#)) sowie verschiedene Ventilgehäuse und Flanschgrößen verfügbar, so daß Sie die für Ihr System passenden Ventile auswählen können.

Die Ventile besitzen einen optischen und elektrischen Ventilstellungsindikator. Die optische Ventilstellungsanzeige ist eine Nadel, die im oberen Teil des Ventilmechanismus montiert ist. Wenn das Ventil öffnet, ist die Nadel unter der durchsichtigen Abdeckung der Stellungsanzeige sichtbar ([Abbildung 1](#), Position 2).

Der elektrische Indikator ist ein Mikroschalter, der in der Ventildeckeleinheit montiert ist. Der Mikroschalter wird ausgelöst, wenn das Ventil vollständig geöffnet ist. Der einpolige Umschaltkontakt kann über den Stecker abgefragt werden ([Abbildung 1](#), Position 3).

### ATTENTION

Une Attention est fournie chaque fois que le non respect d'une consigne risque d'endommager l'équipement, le matériel connexe et le procédé.

Les unités utilisées tout au long de ce manuel sont conformes au système international SI d'unités de mesure.

## 1.2 Description

Les vannes PVPK sont des vannes à vide à fonctionnement pneumatique qui sont à la fois compactes et légères. Elles sont conçues pour un fonctionnement prolongé sans aucun problème. L'enceinte de la vanne PVPK garantit une protection de niveau IP55 (définie dans la norme CEI 529).

Ces vannes existent en versions à angle droit et à écoulement rectiligne (comme illustré aux [Figures 1 et 2](#)). Une gamme complète vous permet de sélectionner le diamètre des brides et la taille des corps qui conviennent à votre système.

Chaque vanne comporte des indications visuelles et électriques de positionnement. L'indicateur visuel est représenté par une broche qui vient se rattacher à la partie supérieure du mécanisme de la vanne. Lorsque la vanne s'ouvre, la broche est visible au niveau du couvercle transparent de l'indicateur de position (Repère 2 de la [Figure 1](#)).

L'indicateur électrique est un microrupteur qui est implanté dans l'ensemble chapeau supérieur. Ce microrupteur est enclenché lorsque la vanne est en position d'ouverture maximale. Les contacts unipolaires de commutation se trouvent au niveau du connecteur (Repère 3 de la [Figure 1](#)).

### 1.3 Construction

Sectional views of the PVPK valves are given in [Figures 1 and 2](#). The actuating mechanism is a pneumatically-actuated piston directly connected to the valve-pad assembly.

The valve operation is single-acting: pneumatically opened, spring closed. In the bellows sealed version, shown in [Figure 2](#), the vacuum system is isolated from atmosphere by a fluoroelastomer 'O' ring static seal (11) and a stainless steel bellows (10) for dynamic sealing. In the 'O' ring sealed version, shown in [Figure 1](#), the bellows is replaced by a fluoroelastomer 'O' ring seal (12) on the valve shaft.

In both versions, the pneumatic system is isolated from atmosphere by fluoroelastomer (13 and 14) and nitrile (6) seals. The space between the vacuum system seals and the pneumatic system seals is vented to atmosphere, so there is no direct path between the pneumatic system and the vacuum system.

### 1.3 Aufbau

Schnittbilder der PVPK-Ventile sind in den [Abbildungen 1 und 2](#) gegeben. Der Betätigungsmechanismus besteht aus einem pneumatisch betätigten Kolben, der direkt mit der Ventiltellereinheit verbunden ist.

Das Ventil ist einfachwirkend: Es wird pneumatisch geöffnet und von einer Feder geschlossen. Bei der Faltenbalg-Version, gezeigt in [Abbildung 2](#), ist für eine dynamische Dichtung das Vakuumsystem durch eine statische O-Ringdichtung aus Fluorelastomer (11) und einen Edelstahlfaltenbalg (10) zur dynamischen Dichtung von der Atmosphäre getrennt. Die Version mit O-Ringdichtung, gezeigt in [Abbildung 1](#), hat statt dem Faltenbalg eine O-Ringdichtung aus Fluorelastomer (12) auf der Ventilwelle.

In beiden Versionen ist das Pneumatiksystem durch Fluorelastomer- (13 und 14) und Nitril-Dichtungen (6) von der Atmosphäre isoliert.

Der Raum zwischen den Dichtungen des Vakuumsystems und denen des Pneumatiksystems ist mit der Atmosphäre verbunden, so daß es keine direkte Verbindung zwischen dem Pneumatiksystem und dem Vakuumsystem gibt.

### 1.3 Construction

Les [Figures 1 et 2](#) sont des vues en coupe des vannes PVPK. Le mécanisme actionneur est un piston pneumatique directement relié à l'ensemble bloc de vanne.

Chaque vanne a un fonctionnement du type à simple effet : ouverture pneumatique et fermeture par ressort. Dans la version à étanchéité par soufflet, qui est illustrée à la [Figure 2](#), le circuit de dépression est isolé de l'atmosphère par un joint torique statique en fluoroélastomère (11) alors qu'un soufflet en acier inoxydable (10) assure l'étanchéité dynamique. Dans la version à joint torique d'étanchéité qui est illustrée à la [Figure 1](#), ce soufflet est remplacé par un joint torique en fluoroélastomère (12) implanté sur l'arbre de la vanne.

Dans les deux versions, le circuit pneumatique est isolé de l'atmosphère par des joints en fluoroélastomère (13 et 14) et en nitrile (6).

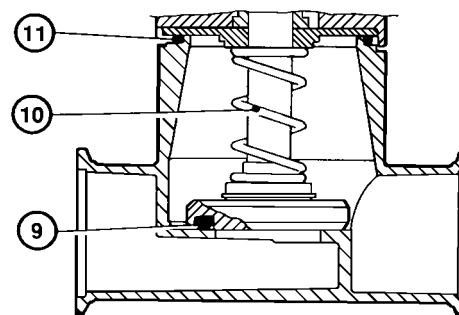
L'espace qui sépare les joints du circuit de dépression et les joints du circuit pneumatique est mis à l'air libre ce qui fait qu'il n'y a pas de contact direct entre le circuit pneumatique et le circuit de vide.

Figure 1 - Sectional view of PVPKAO valve ('O' ring sealed)  
 Abbildung 1 - Schnittbild eines PVPKAO-Ventils (O-Ringdichtung)  
 Figure 1 - Vue en coupe de la vanne PVPKAO (à joint torique d'étanchéité)

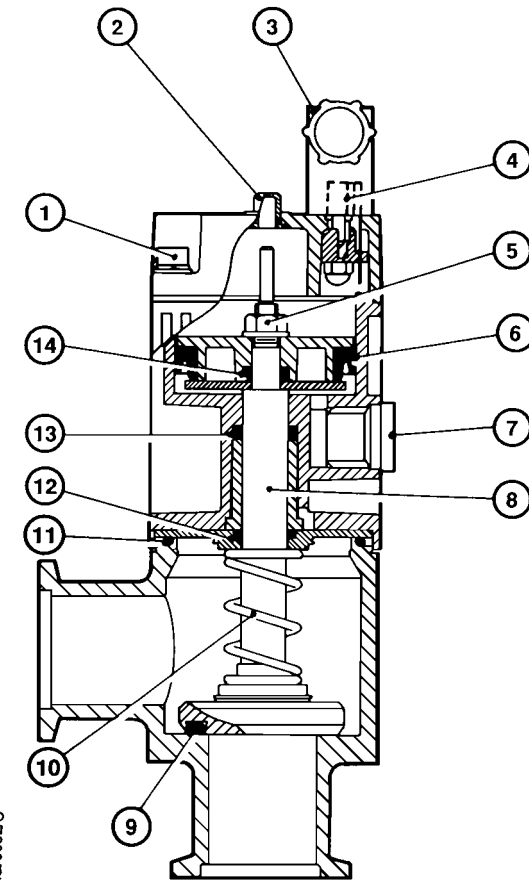
1. Body fixing screw (4 off)
2. Visual position indicator
3. Position indicator connector
4. Position indicator terminals
5. Piston fitting nut
6. Piston seal
7. Pneumatic connection
8. Shaft assembly
9. Valve-pad 'O' ring
10. Spring
11. Body 'O' ring
12. Shaft 'O' ring (lower)
13. Shaft 'O' ring (upper)
14. Piston/shaft 'O' ring

1. Gehäuseschrauben (4 Stück)
2. Stellungs-Sichtanzeige
3. Kabeleinführung des Stellungsindikators
4. Anschlüsse des Stellungsindikators
5. Kolbensicherungsmutter
6. Kolbendichtung
7. Pneumatikanschluß
8. Welleneinheit
9. Ventilsitz-O-Ring
10. Feder
11. Ventilkörper-O-Ring
12. Wellen-O-Ring (unterer)
13. Wellen-O-Ring (oberer)
14. Kolben/Wellen-O-Ring

1. Une des quatre vis de fixation du corps
2. Indicateur visuel de position
3. Connecteur d'indicateur de position
4. Bornes d'indicateur de position
5. Ecrous de fixation du piston
6. Joint du piston
7. Branchement pneumatique
8. Ensemble arbre
9. Joint torique du bloc de la vanne
10. Ressort
11. Joint torique du corps
12. Joint torique (inférieur) de l'arbre
13. Joint torique (supérieur) de l'arbre
14. Joint torique piston/arbre



AG/0322/A



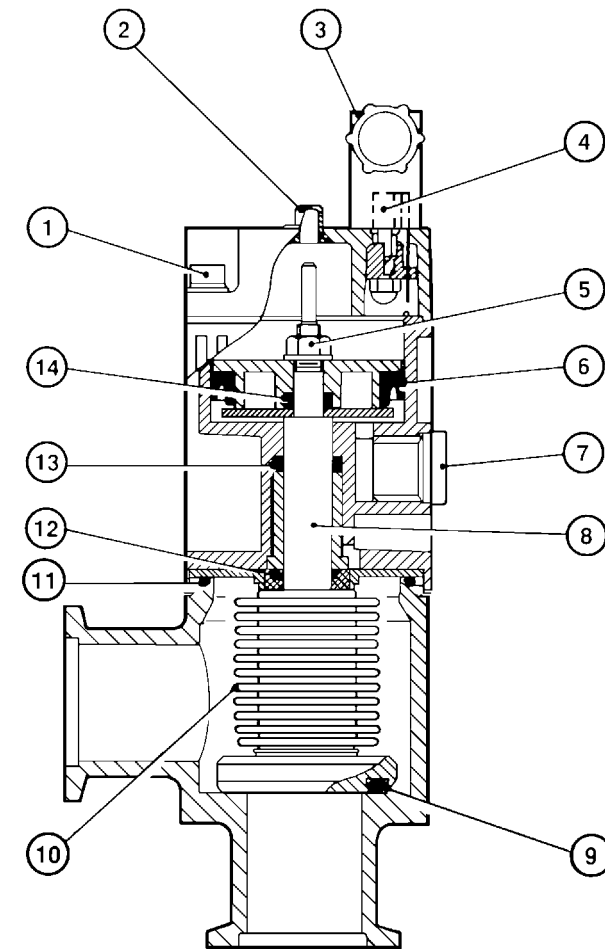
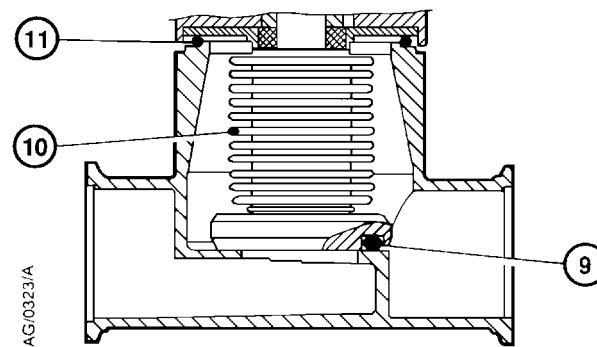
AG/0052/C

Figure 2 - Sectional view of PVPKA/PVPKS valve (bellows sealed)  
 Abbildung 2 - Schnittbild eines PVPKA/PVPKS-Ventils (Faltenbalgdichtung)  
 Figure 2 - Vue en coupe d'une vanne PVPKA ou PVPKS (à soufflet d'étanchéité)

1. Body fixing screw (4 off)
2. Visual position indicator
3. Position indicator connector
4. Position indicator terminals
5. Piston fitting nut
6. Piston seal
7. Pneumatic connection
8. Shaft assembly
9. Valve-pad 'O' ring
10. Bellows
11. Body 'O' ring
12. Spring retainer
13. Shaft 'O' ring
14. Piston/shaft 'O' ring

1. Gehäuseschrauben (4 Stück)
2. Stellungs-Sichtanzeige
3. Kabeleinführung des Stellungsindikators
4. Anschlüsse des Stellungsindikators
5. Kolbensicherungsmutter
6. Kolbendichtung
7. Pneumatikanschluß
8. Welleneinheit
9. Ventilsitz-O-Ring
10. Faltenbalg
11. Ventilkörper-O-Ring
12. Federsicherung
13. Wellen-O-Ring
14. Kolben/Wellen-O-Ring

1. Une des quatre vis de fixation du corps
2. Indicateur visuel de position
3. Connecteur d'indicateur de position
4. Bornes d'indicateur de position
5. Ecrous de fixation du piston
6. Joint du piston
7. Branchement pneumatique
8. Ensemble arbre
9. Joint torique du bloc de la vanne
10. Soufflet
11. Joint torique du corps
12. Bague de retenue du ressort
13. Joint torique de l'arbre
14. Joint torique piston/arbre



This page has been intentionally left blank/Diese Seite ist absichtlich leer/Cette page est délibérément laissée blanche

## 2 Technical data

### 2.1 Performance

- Notes:**
1. Unless otherwise specified, all data in [Table 1](#) refers to both right-angled and in-line models of bellows and 'O' ring sealed valves.
  2. The quoted MTTF applies to valves operated without a flow-restrictor. The MTTF may be increased by fitting a flow-restrictor; this is process dependent.

Performance See [Table 1](#)

### 2.2 Mechanical data

Dimensions See [Table 2](#)

Pneumatic connections (all models) Rp  $1/8$  ( $1/8$  inch BSP)

## 2 Technische Daten

### 2.1 Leistungsdaten

- Hinweise:**
1. Sofern nicht anders angegeben, beziehen sich alle Daten in [Tabelle 1](#) auf beide Modelle, rechtwinklige und gerade durchgehende Ventile, mit Faltenbalg- und mit O-Ring-Dichtung.
  2. Die angegebene mittlere Lebensdauer bezieht sich auf Ventile, die ohne Durchflußbegrenzer betrieben werden. Die mittlere Lebensdauer kann höher sein, wenn ein Durchflußbegrenzer eingebaut wird; dies hängt vom jeweiligen Prozeß ab.

Leistungsdaten Siehe [Tabelle 1](#)

### 2.2 Mechanische Daten

Abmessungen Siehe [Tabelle 2](#)

Pneumatikanschlüsse (alle Modelle) Rp  $1/8$  ( $1/8$  Zoll BSP)

## 2 Caracteristiques techniques

### 2.1 Performances

- Remarques :**
1. Sauf indication contraire, toutes les données du [Tableau 1](#) sont valables pour les modèles de vannes à soufflet et à joint torique d'étanchéité à écoulement rectiligne et angle droit.
  2. La moyenne des temps d'apparition de défaillances (MTTF) qui est indiquée s'applique aux vannes exploitées sans réducteur. Cette moyenne peut être augmentée en incorporant un réducteur. Tout dépend du procédé exploité.

Performances Consulter le [Tableau 1](#)

### 2.2 Caractéristiques mécaniques

Dimensions Consulter le [Tableau 2](#)

Connexions pneumatiques (pour tous les modèles) Rp  $1/8$  ( $1/8$  pouce BSP)

### 2.3 Pneumatic air-supply data

Actuating pressure (all models)

Recommended range	2.8 to 4.2 bar gauge, 3.8 x 10 <sup>5</sup> to 5.2 x 10 <sup>5</sup> Pa
Minimum	2.1 bar gauge, 3.1 x 10 <sup>5</sup> Pa
Maximum	7.0 bar gauge, 8 x 10 <sup>5</sup> Pa

### 2.4 Microswitch data

Electrical rating:	24 V, 1.5 A a.c. or d.c.
Mechanical life:	> 10 <sup>6</sup> operations

### 2.5 Legislation and standards

All PVPK valves are designed and manufactured in compliance with the following standards:

- IEC 529 - Protection Provided by Enclosures
- Pneurop 6606 - Vacuum Flanges and Connections

### 2.3 Druckluftversorgung

Betätigungsdruck (alle Modelle)

Empfohlener Bereich	2,8 bis 4,2 bar gemessen, 3,8 x 10 <sup>5</sup> bis 5,2 x 10 <sup>5</sup> Pa
Minimum	2,1 bar gemessen, 3,1 x 10 <sup>5</sup> Pa
Maximum	7,0 bar gemessen, 8 x 10 <sup>5</sup> Pa

### 2.4 Mikroschalter

Elektrische Werte:	24 VAC oder VDC bei 1,5 A
Mechan. Lebensdauer:	> 10 <sup>6</sup> Schaltspiele

### 2.5 Gesetze und Normen

Alle PVPK-Ventile sind in Übereinstimmung mit folgenden Normen entwickelt und gefertigt:

- IEC 529 - Schutzklasse von Gehäusen
- Pneurop 6606 - Vakuumflansche und -verbindungen

### 2.3 Caractéristiques de l'alimentation pneumatique

Pression de fonctionnement (pour tous les modèles)

Gamme recommandée	2,8 à 4,2 bars relatifs, 3,8 x 10 <sup>5</sup> à 5,2 x 10 <sup>5</sup> Pa
Minimum	2,1 bars relatifs, 3,1 x 10 <sup>5</sup> Pa
Maximum	7,0 bars relatifs, 8 x 10 <sup>5</sup> Pa

### 2.4 Caractéristiques du microrupteur

Alimentation électrique :	24 V, 1,5 A, ca ou cc
Endurance mécanique :	>10 <sup>6</sup> operations

### 2.5 Législation et normes

Toutes les vannes PVPK sont conçues et fabriquées conformément aux normes suivantes :

- CEI 529 - Protection fournie par les enceintes
- Pneurop 6606 - Brides et connexions de vide



Table 1 - Performance  
 Tabelle 1 - Leistungsdaten  
 Tableau 1 - Performances

	PV10PK	PV16PK	PV25PK	PV40PK	PV50PK
Molecular conductance Molekularer Leitwert Conductance en régime moléculaire	2.2 l s <sup>-1</sup> † —	3.5 l s <sup>-1</sup> † 1.2 l s <sup>-1</sup> *	9 l s <sup>-1</sup> † 2.1 l s <sup>-1</sup> *	55 l s <sup>-1</sup> † 10.4 l s <sup>-1</sup> *	60 l s <sup>-1</sup> † 14.3 l s <sup>-1</sup> *
Pressure range Druckbereich Gamme de pressions	1 x 10 <sup>-9</sup> — 2.1 x 10 <sup>3</sup> mbar (absolute/absolut/ absolus), 1 x 10 <sup>-7</sup> — 2.1 x 10 <sup>5</sup> Pa	1 x 10 <sup>-9</sup> — 2.1 x 10 <sup>3</sup> mbar (absolute/absolut/ absolus), 1 x 10 <sup>-7</sup> — 2.1 x 10 <sup>5</sup> Pa	1 x 10 <sup>-9</sup> — 2.1 x 10 <sup>3</sup> mbar (absolute/absolut/ absolus), 1 x 10 <sup>-7</sup> — 2.1 x 10 <sup>5</sup> Pa	1 x 10 <sup>-9</sup> — 2.1 x 10 <sup>3</sup> mbar (absolute/absolut/ absolus), 1 x 10 <sup>-7</sup> — 2.1 x 10 <sup>5</sup> Pa	1 x 10 <sup>-9</sup> — 2.1 x 10 <sup>3</sup> mbar (absolute/absolut/ absolus), 1 x 10 <sup>-7</sup> — 2.1 x 10 <sup>5</sup> Pa
Maximum pressure differential across pad: acting to close Maximale Druckdifferenz über Ventilsitz: schließendwirkend Différentiel maximal de pression admissible : lors de la fermeture	2.1 x 10 <sup>3</sup> mbar 2.1 x 10 <sup>5</sup> Pa	2.1 x 10 <sup>3</sup> mbar 2.1 x 10 <sup>5</sup> Pa	2.1 x 10 <sup>3</sup> mbar 2.1 x 10 <sup>5</sup> Pa	2.1 x 10 <sup>3</sup> mbar 2.1 x 10 <sup>5</sup> Pa	2.1 x 10 <sup>3</sup> mbar 2.1 x 10 <sup>5</sup> Pa
Maximum pressure differential across pad: acting to open Maximale Druckdifferenz über Ventilsitz: öffnendwirkend Différentiel maximal de pression admissible : lors de l'ouverture	1 x 10 <sup>3</sup> mbar, 1 x 10 <sup>5</sup> Pa	1 x 10 <sup>3</sup> mbar, 1 x 10 <sup>5</sup> Pa	1 x 10 <sup>3</sup> mbar, 1 x 10 <sup>5</sup> Pa	1 x 10 <sup>3</sup> mbar, 1 x 10 <sup>5</sup> Pa	1 x 10 <sup>3</sup> mbar, 1 x 10 <sup>5</sup> Pa
Leak tightness/Leckrate/Etanchéité mbar l s <sup>-1</sup> Pa l s <sup>-1</sup>	1 x 10 <sup>-9</sup> 1 x 10 <sup>-7</sup>	1 x 10 <sup>-9</sup> 1 x 10 <sup>-7</sup>	1 x 10 <sup>-9</sup> 1 x 10 <sup>-7</sup>	1 x 10 <sup>-9</sup> 1 x 10 <sup>-7</sup>	1 x 10 <sup>-9</sup> 1 x 10 <sup>-7</sup>
Maximum cycle frequency (no./hour) Maximale Zyklusfrequenz (Anzahl/Stunde) Fréquence maximale de manoeuvre (nombre/heure)	900	900	900	900	900

† Right-angled valve  
 † Eckventil  
 † Vanne à angle droit

\* In-line valve  
 \* Gerade durchgehendes Ventil  
 \* Vanne à écoulement rectiligne

Table 1 - Performance (continued)  
 Tabelle 1 - Leistungsdaten (fortgesetzt)  
 Tableau 1 - Performances (suite)

	PV10PK	PV16PK	PV25PK	PV40PK	PV50PK
Time to open at 4 bar gauge (5 x 10 <sup>5</sup> Pa)* Öffnungszeit bei 4 bar gemessen (5 x 10 <sup>5</sup> Pa)* Temps d'ouverture à 4 bars relatifs (5 x 10 <sup>5</sup> Pa)*	60 ms	60 ms	15 ms	50 ms	50 ms
Time to close at 4 bar gauge (5 x 10 <sup>5</sup> Pa)* Schließzeit bei 4 bar gemessen (5 x 10 <sup>5</sup> Pa)* Temps de fermeture à 4 bars relatifs (5 x 10 <sup>5</sup> Pa)*	20 ms	20 ms	41 ms	155 ms	155 ms
Ambient operating temperature range Umgebungstemperaturbereich Gamme de températures ambiantes de fonctionnement	5 – 100 °C	5 – 100 °C	5 – 100 °C	5 – 100 °C	5 – 100 °C
Mean time to failure (MTTF) (cycles) Mittlere Lebensdauer (Zyklen) Moyenne des temps d'apparition de défaillances (MTTF)	>1 000 000	>1 000 000	>1 000 000	>1 000 000	>1 000 000
Maximum baking temperature (including microswitch) Maximale Ausheiztemperatur (einschließlich Mikroschalter) Température d'étuvage maximale (microrupteur compris)	100 °C	100 °C	100 °C	100 °C	100 °C

\* with optional control-valve

\* mit optionalem Steuerventil

\* avec vanne de régulation en option

Table 2 - Mechanical data  
 Tabelle 2 - Mechanische Daten  
 Tableau 2 - Caractéristiques mécaniques

Dimensions (mm) Abmessungen (in mm) Dimensions (mm)	PV10PK	PV16PK	PV25PK	PV40PK	PV50PK
A	30	40	50	65	70
B	139.5	149.5 † 132.9 *	171.3 † 161.9 *	200.6 † 192.2 *	218 † 216.9 *
C	38	38	50.8	76.2	92
D	41	41 † 49.4 *	47.6 † 68.2 *	57.8 † 86.9 *	70 † 101.6 *
E	25	25 † 22.9 *	28 † 25.8 *	41 † 38.2 *	41 † 38.8 *
F	122	132 † 92 *	153.7 † 103.7 *	183 † 118 *	200 † 130 *
G	20	20	20	20	20
H	10	10	10	10	10
J	40	40	40	40	40
K	88	88	88	88	88
L	19	19	19	19	19
M	59	59	59	59	59
Mass/Masse (kg) PVPKA/AO PVPKS	0.31 † 0.31 *	0.31 † 0.31 *	0.61 † 0.61 *	1.45 † 1.5 *	—
	—	0.51 † 0.54 *	0.94 † 1.0 *	2.14 † 2.5 *	3.59 † 4.1 *
Flange size Flanschgröße Taille de la bride	NW10	NW16	NW25	NW40	NW50

† Right-angled valve  
 † Eckventil  
 † Vanne à angle droit

\* In-line valve  
 \* Gerade durchgehendes Ventil  
 \* Vanne à écoulement rectiligne

Figure 3 - Dimensions of PVPK valve  
 Abbildung 3 - Abmessungen des PVPK-Ventils  
 Figure 3 - Dimensions d'une vanne PVPK

- A. Right-angled valve
- B. In-line valve

- A. Eckventil
- B. Gerade durchgehendes Ventil

- A. Vanne à angle droit
- B. Vanne à écoulement rectiligne

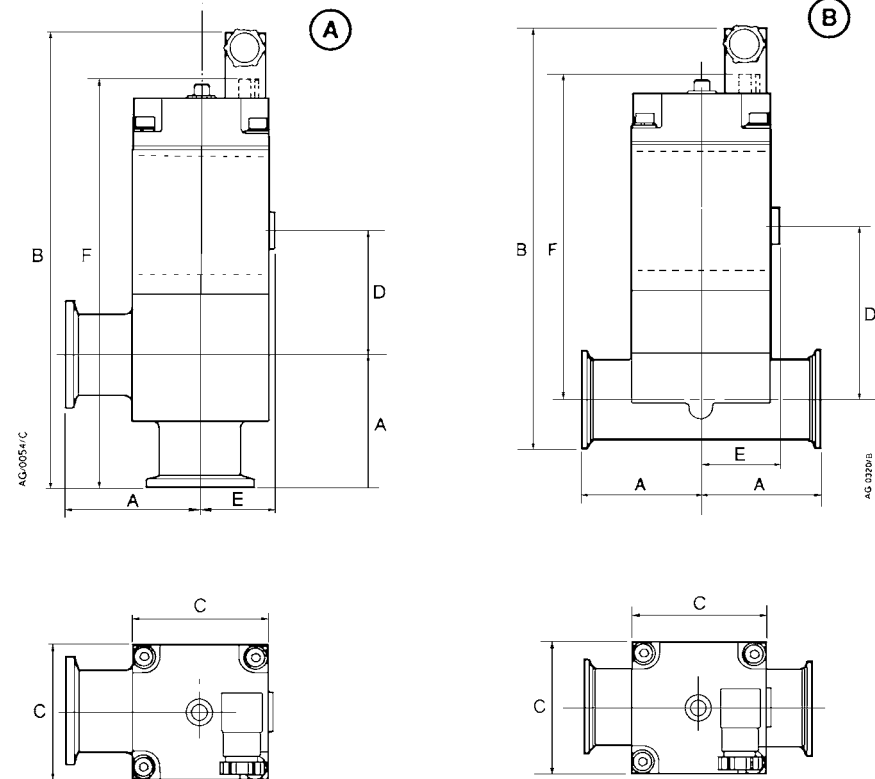
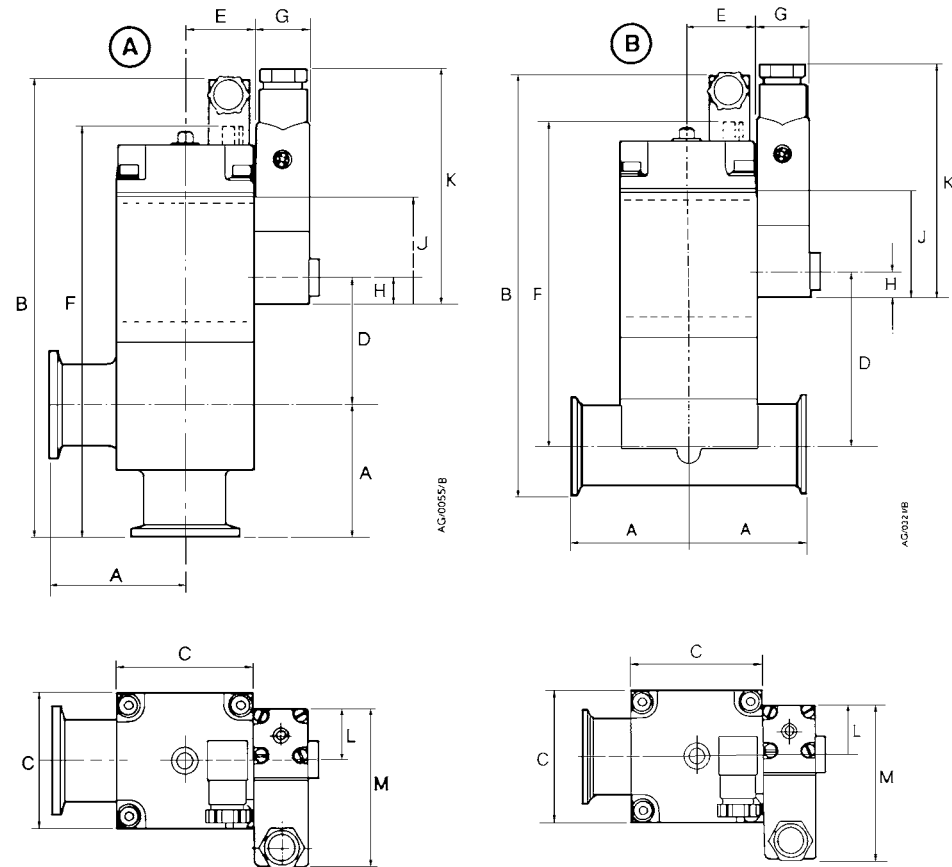


Figure 4 - Dimensions of PVPK valve with optional control valve  
 Abbildung 4 - Abmessungen des PVPK-Ventils mit optionalem Steuerventil  
 Figure 4 - Dimensions d'une vanne PVPK équipée en option d'une électro-vanne de commande

- A. Right-angled valve
- B. In-line valve

- A. Eckventil
- B. Gerade durchgehendes Ventil

- A. Vanne à angle droit
- B. Vanne à écoulement rectiligne



## 2.6 Materials

The valves are manufactured from the following materials:

- Valve body  
PVPKA and PVPKAO valves: HE30TF grade aluminium  
PVPKS valves: AISI 304 grade stainless steel
- Bellows - AISI 316L stainless steel
- 'O' Rings - Fluoroelastomer
- Pneumatic cylinder - Polyarylamide

## 2.7 Product Item Numbers

See Table 3.

## 2.6 Materialien

Die Ventile bestehen aus folgenden Materialien:

- Ventilkörper  
PVPKA- und PVPKAO-Ventile: Aluminium der Qualität HE30TF  
PVPKS-Ventile: Edelstahl der Qualität AISI 304
- Faltenbalge - Edelstahl der Qualität AISI 316L
- O-Ringe - Fluorelastomer
- Pneumatikzylinder - Polyarylamid

## 2.7 Bestellnummern

Siehe Tabelle 3.

## 2.6 Matériaux

Les vannes sont constituées des matériaux suivants :

- Corps de vanne  
Vannes PVPKA et PVPKAO : Aluminium de qualité HE30TF  
Vannes PVPKS : Acier inoxydable de qualité AISI 304
- Soufflet - Acier inoxydable de qualité AISI 316L
- Joints toriques - Fluoroélastomère
- Cylindre pneumatique - Polyarylamide

## 2.7 Codes des produits

Consulter le Tableau 3.

Table 3 - Product Item Numbers  
 Tabelle 3 - Bestellnummern  
 Tableau 3 - Codes des produits

Body type Gehäusotyp Type de corps	Valve type Ventiltyp Type de vanne	Right-angled valve Eckventil Vanne à angle droit	In-line valve Gerade durchgehendes Ventil Vanne à écoulement rectiligne
		Item Number Bestellnummer Numéro de code	Item Number Bestellnummer Numéro de code
Aluminium bodies Aluminiumkörper Corps en aluminium	PV10PKA	C411-11-000	-
	PV16PKA	C412-11-000	C416-01-000
	PV25PKA	C413-11-000	C416-21-000
	PV25PKA(SIL)	C413-11-100	-
	PV40PKA	C414-11-000	C416-41-000
	PV40PKA(SIL)	C414-11-100	-
	PV50PKA	C415-10-000	-
	PV10PKAO	C411-13-000	-
	PV16PKAO	C412-13-000	C416-03-000
	PV25PKAO	C413-13-000	C416-23-000
	PV40PKAO	C414-13-000	C416-43-000
Stainless steel bodies Edelstahlkörper Corps en acier inoxydable	PV16PKS	C412-15-000	C416-02-000
	PV25PKS	C413-15-000	C416-22-000
	PV40PKS	C414-15-000	C416-42-000
	PV50PKS	C415-15-000	C416-62-000

*(Part Nos C413-11-100, C414-11-100 are fitted with silicone 'O' rings on the valve pad)*

*(Teile mit den Nummern C413-11-100 und C414-11-100 sind mit O-Ringen aus Silikon auf dem Ventilteller versehen)*

*(Pour les pièces n°s C413-11-100, C414-11-100, le clapet de vanne est pourvu de joints toriques en silicone)*

This page has been intentionally left blank/Diese Seite ist absichtlich leer/Cette page est délibérément laissée blanche



### 3 Installation



#### WARNING

Take appropriate safety precautions when you install the valve in a system in which dangerous process substances have been pumped.



#### WARNING

Fit a cover to any valve-port which is open to atmosphere. Access to open ports is dangerous.

#### 3.1 Unpack and inspect

Remove all the packing materials and check the PVPK valve. If the valve is damaged, notify your supplier and the carrier in writing within three days; state the Item Number of the valve together with your order number and your supplier's invoice number. Retain the packing materials for inspection. Do not use the valve if it is damaged.

#### 3.2 Mount the valve

The valve is normally supported by the pipeline it is fitted to and can be mounted in any orientation. Connect the valve to your vacuum system using standard NW (Pneurop) coupling components.

### 3 Einbau



#### WARNUNG

Lassen Sie die notwendige Vorsicht walten und treffen Sie entsprechende Sicherheitsvorkehrungen, wenn Sie das Ventil in einem System installieren, in dem gefährliche Substanzen umgepumpt werden.



#### WARNUNG

Decken Sie jeden zur Atmosphäre offenen Ventilanschluß ab. Zugang zu offenen Anschlüssen ist gefährlich.

#### 3.1 Auspacken und prüfen

Entfernen Sie alles Packmaterial und prüfen das PVPK-Ventil. Wenn das Ventil beschädigt ist, informieren Sie bitte innerhalb von drei Tagen Ihren Lieferanten und den Spediteur schriftlich. Geben Sie bitte die Bestellnummer des Ventils zusammen mit Ihrer Auftragsnummer und der Rechnungsnummer Ihres Lieferanten an. Bewahren Sie das Packmaterial zur Prüfung auf. Wenn das Ventil beschädigt ist, verwenden Sie das Ventil nicht.

#### 3.2 Montage des Ventils

Das Ventil wird üblicherweise von den Rohren gehalten, an denen es angebracht wird, und kann in jeder Ausrichtung montiert werden. Schließen Sie das Ventil an Ihrem Vakuumsystem unter Verwendung von Kleinflanschbauteilen (Pneurop-Norm) an.

### 3 Installation



#### AVERTISSEMENT

Prendre les mesures appropriées de sécurité lors de l'installation d'une vanne dans un circuit dans lequel des substances dangereuses d'exploitation ont été pompées.



#### AVERTISSEMENT

Placer un obturateur sur tous les orifices de vanne qui sont mis à l'air libre. L'accès à des orifices ouverts est dangereux.

#### 3.1 Déballer et vérifier

Retirer tous les matériaux d'emballage et vérifier la vanne PVPK. En cas d'endommagement, vous devez prévenir votre fournisseur et le transporteur par écrit, dans les trois jours, en signalant le numéro de code de la vanne ainsi que votre numéro de commande et le numéro de facture de votre fournisseur. Conserver les matériaux d'emballage en vue d'un examen ultérieur. En cas d'endommagement, ne pas utiliser la vanne.

#### 3.2 Monter la vanne

Normalement, la vanne est soutenue par la canalisation sur laquelle elle vient se fixer. Elle peut se monter dans n'importe quel sens. Brancher cette vanne sur votre circuit de vide en utilisant des composants standard NW (Pneurop) d'accouplement.

If necessary, on right-angled valves you can rotate the pneumatic inlet in 90° steps from its standard position. Remove the four screws holding the actuating cylinder to the valve body and reassemble with the cylinder turned in the required direction.

### 3.3 Pneumatic air-supply connections



#### WARNING

Ensure that you control the release of compressed air when you connect or disconnect the pneumatic supply. If you do not, the sudden release of high pressure air may cause injury.

A typical pneumatic circuit is shown in [Figure 5](#). The valve is closed by spring pressure and requires a single-acting control method.

Connect your air-supply to the PVPK valve actuating cylinder using an representative  $\frac{1}{8}$  ( $\frac{1}{8}$ -inch BSP) coupling. Refer to [Section 2.2](#) for the recommended air-supply pressure.

To extend the life of the valve, use a suitable flow-restrictor to limit the opening and closing speed. Edwards supply a range of electro-pneumatic control-valves as accessories and these are listed in [Section 7.2](#). These control-valves have a 1.2 mm orifice which acts as a suitable restrictor.

Wenn notwendig, können Sie den Pneumatik-anschluß in 90°-Schritten aus der Standard-stellung drehen. Entfernen Sie dazu die vier Schrauben, die den Betätigungszylinder am Ventilkörper halten, und setzen Sie die Einheit mit dem Zylinder in der gewünschten Richtung wieder zusammen.

### 3.3 Pneumatikanschlüsse



#### WARNUNG

Stellen Sie sicher, dass Sie die Freisetzung von Druckluft unter Kontrolle haben, wenn Sie die Druckluftversorgung anschließen oder abbauen. Wenn nicht, kann eine plötzliche Freisetzung der Luft unter hohem Druck zu Verletzungen führen.

Ein typische Druckluftkreis ist in [Abbildung 5](#) gezeigt. Das Ventil wird per Federkraft geschlossen und benötigt eine einwirkende Steuerungsmethode.

Schließen Sie die Druckluft-Versorgungs-leitung am Betätigungszylinder des PVPK-Ventils unter Verwendung einer Rp  $\frac{1}{8}$ -Kupplung ( $\frac{1}{8}$  Zoll BSP) an. Siehe [Abschnitt 2.2](#) für den empfohlenen Druck der Druckluftversorgung.

Um die Lebensdauer des Ventils zu erhöhen, können Sie einen geeigneten Durchfluß-begrenzer benutzen, der die Öffnungs- und Schließgeschwindigkeiten begrenzt. Edwards liefert verschiedene elektro-pneumatische Steuerventile als Zubehör, sie sind in [Abschnitt 7.2](#) aufgeführt. Diese Steuer-ventile haben eine Öffnung von 1,2 mm Durchmesser, die als hinreichender Begrenzer wirkt.

Le cas échéant, vous pouvez faire tourner l'entrée pneumatique de 90°, 180°, 270° ou 360° par rapport à sa position standard. Retirer les quatre vis qui immobilisent le cylindre de commande sur le corps de la vanne puis procéder à un remontage après avoir tourné le cylindre dans la direction requise.

### 3.3 Connexions de l'alimentation pneumatique



#### AVERTISSEMENT

Veillez à contrôler la libération d'air comprimé lors du branchement ou du débranchement de l'alimentation pneumatique. Si vous ne le faites pas, la libération soudaine d'air à haute pression peut entraîner des blessures.

La [Figure 5](#) représente un circuit pneumatique typique. La vanne est fermée sous la pression d'un ressort et doit faire appel à une méthode de commande à simple effet.

Brancher votre alimentation pneumatique sur le cylindre de commande de la vanne PVPK en utilisant un accouplement de type Rp  $\frac{1}{8}$  ( $\frac{1}{8}$ -inch BSP). Consulter la [Section 2.2](#) qui indique la pression pneumatique recommandée d'alimentation.

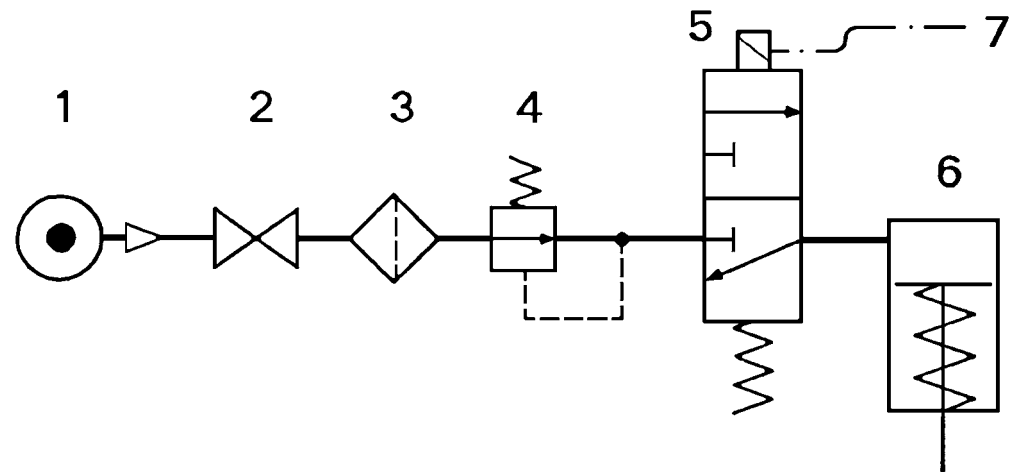
Pour prolonger la durée de vide de la vanne, utiliser un réducteur de débit approprié qui limite le régime d'ouverture et de fermeture. Edwards propose toute une série de vannes électropneumatiques de commande sous la forme d'accessoires énumérés à la [Section 7.2](#). Ces vannes de commande ont un orifice de 1,2 mm qui constitue un limiteur approprié.

Figure 5 - Typical pneumatic circuit  
 Abbildung 5 - Typischer Druckluftkreis  
 Figure 5 - Circuit pneumatique typique

1. Pneumatic air-supply
2. Shut-off valve
3. Filter
4. Regulator
5. Control-valve
6. PVPK valve
7. Electrical connections

1. Druckluftversorgung
2. Sperrventil
3. Filter
4. Regler
5. Steuerventil
6. PVPK-Ventil
7. Elektrische Anschlüsse

1. Alimentation pneumatique
2. Vanne d'isolement
3. Filtre
4. Régulateur
5. Vanne de commande
6. Vanne PVPK
7. Connexions électriques



AW/1519/A

The pneumatic air-supply should be dry and filtered. Lubricated or non-lubricated air may be used.

### 3.4 Position indicator connections



#### WARNING

Do not use the position indicator if its failure could result in injury, damage to the equipment, associated equipment or process.

To use the microswitch position indicator, connect the microswitch terminals as described below.

1. Remove the position indicator socket from the top of the valve. Remove the sealing gland, extract the connector block and loosen the strain relief nut.
2. Connect the signal cable to the terminals in the connector block as shown in [Figure 6](#). Do not use the terminal marked with the earth symbol.
3. Refit the connector block to the socket and replace the socket. Note that the socket is not polarised and can be fitted in any of four possible positions. Check that sockets 1, 2 and 3 mate with the corresponding pins on the valve.

Die Versorgungsdruckluft sollte trocken und gefiltert sein. Es kann geölte oder ölfreie Druckluft verwendet werden.

### 3.4 Anschluß des Stellungsindikators



#### WARNUNG

Den Stellungsanzeiger nicht verwenden, wenn sein Ausfall Verletzungen oder Schäden an der Anlage, verbundenen Anlagen oder am Prozess verursachen könnte.

Um den Mikroschalter als Stellungsindikator zu benutzen, schließen Sie die Mikroschalter- Anschlüsse wie nachfolgend beschrieben an.

1. Entfernen Sie die Stellungsindikator-Steckerbuchse vom Oberteil des Ventils. Entfernen Sie die Dichtstoppbuchse, nehmen den Anschlußblock heraus und lösen die Zugentlastungsmutter.
2. Schließen Sie das Signalkabel an den Anschlüssen des Anschlußblocks an, siehe [Abbildung 6](#). Verwenden Sie nicht den mit dem Erdungssymbol gekennzeichneten Anschluß.
3. Setzen Sie den Anschlußblock wieder auf die Steckerbuchse auf und setzen die Steckerbuchse wieder ein. Beachten Sie, daß die Steckerbuchse nicht kodiert ist und in jeder der vier möglichen Positionen eingesetzt werden kann. Prüfen Sie, daß die Buchsen 1, 2 und 3 auf den entsprechenden Stiften des Ventils sitzen.

L'alimentation pneumatique doit être sèche et filtrée. Il est possible d'utiliser de l'air lubrifié ou non lubrifié.

### 3.4 Branchements des indicateurs de position



#### AVERTISSEMENT

N'utilisez pas l'indicateur de position si sa défaillance peut engendrer des blessures, endommager l'équipement, l'équipement associé ou le procédé.

Pour utiliser l'indicateur de microposition à microrupteur, brancher les bornes du microrupteur comme indiqué ci-dessous :

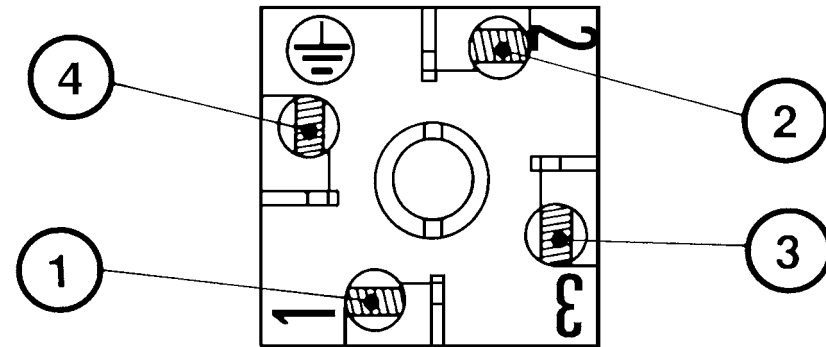
1. Retirer la prise femelle de l'indicateur de position à la partie supérieure de la vanne. Déposer le presse-étoupe d'étanchéité, extraire le bloc connecteur puis desserrer l'écrou de détente.
2. Brancher le câble de signalisation sur les bornes du bloc connecteur, comme illustré à la [Figure 6](#). Ne pas utiliser la borne identifiée par le symbole terre.
3. Remonter le bloc connecteur sur la prise femelle puis remettre en place cette dernière. Il convient de noter que cette prise n'est pas polarisée et peut occuper n'importe laquelle des quatre positions possibles. Vérifier que les prises femelles 1, 2 et 3 sont bien branchées sur les broches correspondantes de la vanne.

Figure 6 - Position indicator connections  
 Abbildung 6 - Anschlüsse des Stellungsinдикators  
 Figure 6 - Branchements d'un indicateur de position

- 1. Normally closed
- 2. Normally open
- 3. Common
- 4. Not used

- 1. NC (Öffner)
- 2. NO (Schließer)
- 3. Masse
- 4. Nicht belegt

- 1. Normalement fermé
- 2. Normalement ouvert
- 3. Commun
- 4. Non utilisé



This page has been intentionally left blank/Diese Seite ist absichtlich leer/Cette page est délibérément laissée blanche

## 4 Operation

Once correctly installed, operation of the PVPK valve depends only upon the switching of the pneumatic air-supply.

## 4 Betrieb

Nachdem das PVPK-Ventil korrekt installiert ist, ist der Betrieb nur von der Schaltung der Druckluftversorgung abhängig.

## 4 Fonctionnement

A condition que la vanne PVPK soit correctement installée, son fonctionnement dépend uniquement de la commutation de l'alimentation pneumatique.

This page has been intentionally left blank/Diese Seite ist absichtlich leer/Cette page est délibérément laissée blanche



## 5 Maintenance

### 5.1 General information

PVPK valves are designed to require little user maintenance. Refer to [Section 5.2](#) for the recommended maintenance plan.

#### 5.1.1 Precautions



#### **WARNING**

Obey the precautions given below. If you do not, you can cause injury to people and damage to equipment.

- Do not attempt to dismantle the main shaft assembly. The valve-return spring is held in high compression and could cause injury to people.
- Follow the maintenance plan to maintain the valve in serviceable condition and prevent the risk of leakage of dangerous process substances to atmosphere.
- Observe all appropriate safety precautions when you carry out maintenance on a valve from a system in which dangerous process substances have been pumped.
- Observe all appropriate safety precautions when you handle fluoroelastomer 'O' rings.
- Ensure that you do maintenance in a well ventilated area.

## 5 Wartung

### 5.1 Allgemeine Information

PVPK-Ventile sind so konstruiert, daß sie kaum einer Wartung durch die Anwender bedürfen. Siehe [Abschnitt 5.2](#) für den empfohlenen Wartungsplan.

#### 5.1.1 Sicherheitshinweise



#### **WARNING**

Beachten Sie die nachfolgend gegebenen Sicherheitshinweise. Wenn Sie dies unterlassen, können Verletzungen von Leuten und Schäden an Ausrüstungen die Folge sein.

- Versuchen Sie nicht, die Hauptwelleneinheit zu demontieren. Die Ventiltrückholfeder steht unter hohem Druck und könnte Verletzungen verursachen.
- Folgen Sie dem Wartungsplan, um das Ventil in betriebsbereitem Zustand zu halten und um das Risiko zu vermeiden, daß gefährliche, im Prozeß benutzte Substanzen an die Atmosphäre austreten.
- Beachten Sie alle entsprechenden Sicherheitsregeln, wenn Sie Wartungen an einem Ventil durchführen, das zu einem System gehört, durch das gefährliche Substanzen gepumpt werden.

## 5 Entretien

### 5.1 Informations générales

Les vannes PVPK sont conçues pour minimiser l'entretien que doit assurer l'utilisateur. Consulter la [Section 5.2](#) qui décrit le programme recommandé d'entretien.

#### 5.1.1 Précautions



#### **AVERTISSEMENT**

Respecter les précautions indiquées ci-dessous afin d'éviter tout accident et tout endommagement.

- Ne pas chercher à démonter l'ensemble arbre principal. Le ressort de rappel de la vanne est maintenu sous une forte compression et risque de provoquer des accidents.
- Respecter le calendrier d'entretien pour maintenir la vanne en parfait état de marche et pour éviter tout risque de fuite à l'air libre de substances dangereuses.
- Respecter toutes les précautions appropriées de sécurité lors d'un entretien d'une vanne d'un circuit qui a reçu par pompage des substances dangereuses.
- Respecter toutes les précautions appropriées de sécurité lors de la manipulation de joints toriques en fluoroélastomère.

- Do not use abrasive or reactive chemical substances to clean the valve. Do not use solvents to clean seals or 'O' rings.
- Safely dispose of all components which have been contaminated by dangerous process substances.

### 5.1.2 Fluoroelastomers

The 'O' rings used in this valve are made from a fluoroelastomer. Fluoroelastomers can decompose into very dangerous substances if they are heated to 260°C and above. The valve may have overheated if it has been misused or if your vacuum system has malfunctioned. If the valve has overheated, ensure that you observe the appropriate safety precautions to prevent contact with the seals and 'O' rings.

Valves C413-11-100 and C414-11-100 are fitted with silicone 'O' rings on the valve pad.

- Beachten Sie alle entsprechenden Sicherheitsregeln, wenn Sie mit Fluorelastomer-O-Ringen umgehen.
- Stellen Sie sicher, daß Sie die Wartung in einer gut belüfteten Umgebung durchführen.
- Verwenden Sie keine kratzenden oder reaktiven chemischen Substanzen, um das Ventil zu reinigen. Verwenden Sie keine Lösungsmittel, um Dichtungen oder O-Ringe zu reinigen.
- Entsorgen Sie alle Komponenten, die mit gefährlichen Substanzen kontaminiert sind, in einer sicheren Weise.

### 5.1.2 Fluorelastomere

Die in diesem Ventil verwendeten O-Ringe bestehen aus Fluorelastomer. Fluorelastomere können sich in sehr gefährliche Substanzen zersetzen, wenn sie auf 260°C und darüber erhitzt werden. Überhitzung kann aufgetreten sein, wenn das Ventil falsch benutzt worden ist oder Fehler im Vakuumsystem aufgetreten sind. Wenn Überhitzung aufgetreten ist, müssen Sie sicherstellen, daß Sie die entsprechenden Sicherheitsregeln beachten, um den Kontakt mit den Dichtungen und O-Ringen zu verhindern.

Teile mit den Nummern C413-11-100 und C414-11-100 sind mit O-Ringen aus Silikon auf dem Ventilteller versehen.

- Effectuer l'entretien dans une zone bien ventilée.
- Ne pas utiliser de produits abrasifs ou de substances chimiques réactives pour nettoyer cette vanne. Ne pas utiliser de solvants pour nettoyer des joints d'étanchéité ou des joints toriques.
- Mettre au rebut, en toute sécurité, les composants qui ont été contaminés par des substances dangereuses.

### 5.1.2 Fluoroélastomères

Les joints toriques utilisés dans cette vanne sont en fluoroélastomère. Les fluoroélastomères peuvent se décomposer en substances très dangereuses lorsqu'ils sont soumis à des températures supérieures ou égales à 260°C. Un surchauffement peut se produire à la suite d'une exploitation erronée de la vanne ou d'un défaut de fonctionnement de votre circuit de vide. A la suite d'un tel surchauffement, respecter les précautions appropriées de sécurité pour éviter tout contact avec les joints d'étanchéité et les joints toriques.

Pour les pièces n°s C413-11-100, C414-11-100, le clapet de vanne est pourvu de joints toriques en silicone.

## 5.2 Maintenance plan

The maintenance plan shown in [Table 4](#) details the maintenance operations necessary to maintain the PVPK valve in effective, serviceable order. Instructions for each operation are given in the Section shown.

More frequent maintenance may be required if your process introduces chemical or particulate contamination. Adjust the maintenance plan in accordance with the degree of contamination and its effect on the performance of the valve. The Item Numbers for the replacement spare parts are listed in [Section 7](#).

## 5.2 Wartungsplan

Der folgende Zeitplan enthält Einzelheiten über die notwendigen Wartungsarbeiten, um das PVPK-Ventil in einem effektiven, betriebsbereiten Zustand zu halten. Anweisungen für die Durchführung der jeweiligen Arbeiten finden Sie in den angegebenen Abschnitten.

Häufigere Wartung kann notwendig sein, wenn die jeweiligen Prozesse zu chemischen Kontaminationen oder Feststoffkontaminationen führen. Passen Sie den Wartungsplan an den Kontaminationsgrad und seine Auswirkungen auf die Ventilleistung an. Die Bestellnummern für die Ersatzteile sind in [Abschnitt 7](#) aufgeführt.

## 5.2 Programme d'entretien

Le programme suivant indique les opérations d'entretien qu'il faut assurer pour maintenir la vanne PVPK en parfait état de marche. Consulter les sections appropriées précisées dans le tableau suivant pour réaliser chaque opération ainsi requise.

Il faudra probablement procéder à des entretiens plus rapprochés si les procédés que vous réalisez provoquent des contaminations par produits chimiques ou par particules. Ajuster par conséquent ce programme en fonction de l'importance de la contamination et de son effet sur les performances de la vanne. La [Section 7](#) énumère les numéros de codes des pièces détachées de rechange.

Table 4 - Maintenance plan  
Tabelle 4 - Wartungsplan  
Tableau 4 - Programme d'entretien

Maintenance operation Wartungsarbeiten Opération d'entretien	Frequency Häufigkeit Fréquence	Refer to Section Siehe Abschnitt Section à consulter
Replace the actuator assembly Austausch der Betätigungseinheit Remplacer l'ensemble actionneur	Every 5 x 10 <sup>5</sup> cycles Alle 5 x 10 <sup>5</sup> Zyklen Toutes les 5 x 10 <sup>5</sup> opérations	5.4
Replace the top-cap assembly Austausch der Ventildeckeleinheit Remplacer l'ensemble chapeau supérieur	Every 1 x 10 <sup>6</sup> cycle Alle 1 x 10 <sup>6</sup> Zyklen Toutes les 1 x 10 <sup>6</sup> opérations	5.5

### 5.3 Dismantle the valve

Refer to [Figures 1](#) and [2](#) to identify the item numbers shown in brackets.

1. Remove the electrical connector from the position indicator microswitch (2).
2. Disconnect the air-supply from the valve and remove the control-valve (if fitted).
3. Remove the four fixing screws (1) and separate the body, the pneumatic actuator assembly and the top-cap assembly.

### 5.4 Replace the actuator assembly

1. Dismantle the valve as described in [Section 5.3](#).
2. Replace the old actuator assembly with the new actuator assembly.
3. Reassemble the body, actuator assembly and top-cap assembly using the four fixing screws. Ensure that the body 'O' ring is correctly positioned.
4. Refit the control-valve if required.

### 5.3 Demontage des Ventils

Siehe [Abbildungen 1](#) und [2](#) für die Zuordnung der Zahlen in Klammern.

1. Entfernen Sie den Elektrostecker vom Stellungsindikator-Mikroschalter (2).
2. Entfernen Sie die Druckluftversorgung vom Ventil sowie das Steuerventil (sofern montiert).
3. Entfernen Sie die vier Gehäuseschrauben (1) und trennen den Ventilkörper, die Pneumatikbetätigungseinheit und die Ventildeckeleinheit voneinander.

### 5.4 Austausch der Betätigungseinheit

1. Demontieren Sie das Ventil, wie in [Abschnitt 5.3](#) beschrieben.
2. Tauschen Sie die alte Betätigungseinheit gegen die neue Einheit aus.
3. Setzen Sie Ventilkörper, Betätigungseinheit und Ventildeckel-einheit wieder zusammen und sichern die Gesamteinheit mit den vier Gehäuseschrauben. Stellen Sie sicher, daß der Ventilkörper-O-Ring korrekt sitzt.
4. Bringen Sie gegebenenfalls das Steuerventil wieder an.

### 5.3 Démonter la vanne

Consulter les [Figures 1](#) et [2](#) qui identifient les numéros de repères qui apparaissent entre parenthèses.

1. Rétirer le connecteur électrique au niveau du microrupteur de l'indicateur de position (2).
2. Débrancher l'alimentation pneumatique de la vanne puis déposer l'électro-vanne de commande (le cas échéant).
3. Retirer les quatre vis de fixation (1) puis séparer le corps, l'ensemble actionneur pneumatique et l'ensemble chapeau supérieur.

### 5.4 Remplacement de l'ensemble actionneur

1. Démonter la vanne comme indiqué à la [Section 5.3](#).
2. Remplacer l'ensemble actionneur usagé par un neuf.
3. Remonter le corps, l'ensemble actionneur et l'ensemble chapeau supérieur en utilisant les quatre vis de fixation. S'assurer du bon positionnement du joint torique du corps.
4. Remonter, le cas échéant, la vanne de commande.

### 5.5 Replace the top-cap assembly

1. Dismantle the valve as described in [Section 5.3](#).
2. Replace the old top-cap assembly with the new top-cap assembly.
3. Reassemble the body, actuator assembly and top-cap assembly using the four fixing screws. Ensure that the body 'O' ring is correctly positioned.
4. Refit the control-valve if required.

### 5.6 Replace the valve-pad and body 'O' rings

1. Dismantle the valve as detailed in [Section 5.3](#).
2. Remove the body 'O' ring (11) from the body. Dispose of the 'O' ring.
3. Inspect the 'O' ring groove and contact surfaces. Refinish surfaces which are scratched or damaged.
4. Fit the new body 'O' ring to the body.
5. Remove the valve-pad 'O' ring (9) from the pad. Dispose of the 'O' ring.
6. Inspect the 'O' ring groove and contact surfaces. Refinish surfaces which are scratched or damaged.
7. Fit the new valve-pad 'O' ring. Apply a light wipe of high-vacuum grease to ease the fit.

### 5.5 Austausch der Ventildeckeinheit

1. Demontieren Sie das Ventil, wie in [Abschnitt 5.3](#) beschrieben.
2. Tauschen Sie die alte Ventildeckeinheit gegen die neue Einheit aus.
3. Setzen Sie Ventilkörper, Betätigungseinheit und Ventildeckeinheit wieder zusammen und sichern die Gesamteinheit mit den vier Gehäuseschrauben. Stellen Sie sicher, daß der Ventilkörper-O-Ring korrekt sitzt.
4. Bringen Sie gegebenenfalls das Steuerventil wieder an.

### 5.6 Austausch des Ventilsitz- und des Ventilkörper-O-Rings

1. Demontieren Sie das Ventil, wie in [Abschnitt 5.3](#) beschrieben.
2. Entfernen Sie den Ventilkörper-O-Ring (11) vom Ventilkörper. Entsorgen Sie den O-Ring.
3. Prüfen Sie die O-Ring-Nut und die Kontaktflächen. Überarbeiten Sie Oberflächen, die zerkratzt oder beschädigt sind.
4. Setzen Sie den neuen Ventilkörper-O-Ring in den Ventilkörper ein.
5. Entfernen Sie den Ventilsitz-O-Ring (9) vom Ventilsitz. Entsorgen Sie den O-Ring.
6. Prüfen Sie die O-Ring-Nut und die Kontaktflächen. Überarbeiten Sie Oberflächen, die zerkratzt oder beschädigt sind.

### 5.5 Remplacement de l'ensemble chapeau supérieur

1. Démonter la vanne comme indiqué à la [Section 5.3](#).
2. Remplacer l'ensemble chapeau supérieur usagé par un neuf.
3. Remonter le corps, l'ensemble actionneur et l'ensemble chapeau supérieur, en utilisant les quatre vis de fixation. S'assurer du bon positionnement du joint torique du corps.
4. Remonter, le cas échéant, la vanne de commande.

### 5.6 Remplacement des joints toriques du bloc de la vanne et du corps

1. Démonter la vanne comme indiqué à la [Section 5.3](#).
2. Retirer du corps de vanne le joint torique (11). Mettre au rebut ce joint.
3. Examiner la gorge et les surfaces de contact du joint torique. Procéder à une nouvelle finition des surfaces rayées ou endommagées.
4. Monter un joint torique neuf sur le corps.
5. Retirer le joint torique du bloc de la vanne (9). Mettre au rebut ce joint.
6. Examiner la gorge et les surfaces de contact du joint torique. Procéder à une nouvelle finition des surfaces rayées ou endommagées.

- 8. Use the four fixing screws (1) to refit the body, pneumatic actuator assembly and top-cap assembly
- 9. Refit the control-valve if required.

### 5.7 Fault finding

See Table 5.

- 7. Setzen Sie den neuen Ventilsitz-O-Ring ein. Tragen Sie eine dünne Schicht Hoch- vakuumfett auf, um das Einpassen zu erleichtern.
- 8. Setzen Sie Ventilkörper, Betätigungseinheit und Ventildeckeleinheit wieder zusammen und sichern die Gesamteinheit mit den vier Gehäuseschrauben (1).
- 9. Bringen Sie gegebenenfalls das Steuerventil wieder an.

### 5.7 Fehlersuche

Siehe Tabelle 5.

- 7. Monter un joint torique neuf sur le bloc de la vanne. L'enduire d'une légère couche de graisse à vide élevé pour faciliter cette opération.
- 8. Remonter le corps, l'ensemble actionneur pneumatique et l'ensemble chapeau supérieur en utilisant les quatre vis de fixation.
- 9. Remonter, le cas échéant, la vanne de régulation.

### 5.7 Recherche des causes de pannes

Consulter le Tableau 5.

Table 5 - Fault finding  
Tabelle 5 - Fehlersuche  
Tableau 5 - Recherche des causes de pannes

Fault/Fehler/Panne	Check/Prüfen/Vérifier	Action/Maßnahmen/Remède
The valve fails to operate.	Has the pressurised air supply failed ?	Check the air supply and repair as necessary.
Das Ventil arbeitet nicht.	Is the valve blocked ? Ist die Druckluftversorgung ausgefallen ?	Remove the valve from your system and remove the blockage. Prüfen Sie die Druckluftversorgung, und reparieren Sie sie gegebenenfalls.
La vanne refuse de fonctionner.	Ist das Ventil blockiert ? L'alimentation pneumatique est il défaillé ? La vanne est elle bloquée ?	Entfernen Sie das Ventil aus Ihrem System, und entfernen Sie dann die Blockade. Vérifier l'alimentation pneumatique et procéder aux réparations nécessaires. Rétirer la vanne de votre circuit et éliminer la cause du blocage.

Table 5 - Fault finding (continued)  
 Tabelle 5 - Fehlersuche (Fortsetzung)  
 Tableau 5 - Recherche des causes de pannes (suite)

Fault/Fehler/Panne	Check/Prüfen/Vérifier	Action/Maßnahmen/Remède
Incorrect position is indicated.	Are there loose connections in the position indicator socket ?	Remove the socket, check the connections and repair as necessary (see Section 3.4).
	Is the position indicator socket incorrectly orientated ?	Check the socket orientation and correct as necessary.
	Is the valve blocked ?	Remove the valve from your system and remove the blockage.
	Has the microswitch failed ?	Replace the top-cap assembly (see Section 5.5).
Falsche Ventilstellung wird angezeigt.	Sind die Verbindungen in der Stellungsindikator Steckerbuchse lose ?	Nehmen Sie die Steckerbuchse heraus, prüfen Sie die Verbindungen, und reparieren Sie sie gegebenenfalls (siehe Abschnitt 3.4).
	Ist die Ausrichtung der Steckerbuchse falsch ?	Prüfen Sie die Ausrichtung der Steckerbuchse.
	Ist das Ventil blockiert ?	Entfernen Sie das Ventil auf Ihrem System, und entfernen Sie die Blockade.
	Ist der Mikroschalter ausgefallen ?	Tauschen Sie die Ventildeckeleinheit aus (siehe Abschnitt 5.5).
Une position incorrecte est indiquée.	Il'y a t' ils des connexions desserrées au niveau de la prise femelle de l'indicateur de position ?	Retirer la prise femelle, vérifier les connexions puis procéder aux réparations nécessaires (voir Section 3.4).
	L'Orientation de la prise de l'indicateur de position est elle incorrecte ?	Vérifier l'orientation de la prise femelle.
	La vanne est elle bloquée ?	Rétirer la vanne de votre circuit et éliminer la cause du blocage.
	Le microrupteur est il défaillée	Remplacer l'ensemble chapeau supérieur (voir Section 5.5).

Table 5 - Fault finding (continued)  
 Tabelle 5 - Fehlersuche (Fortsetzung)  
 Tableau 5 - Recherche des causes de pannes (suite)

Fault/Fehler/Panne	Check/Prüfen/Vérifier	Action/Maßnahmen/Remède
The valve leaks.	Is the body 'O' ring or the seating groove damaged ?	Disassemble the valve and check the 'O' ring and the seating groove (see Section 5.6). Refinish the damaged surfaces and/or replace as necessary.
	Is the valve-pad 'O' ring or the seating groove damaged ?	Disassemble the valve and check the 'O' ring and the seating groove (see Section 5.6). Refinish the damaged surfaces and/or replace as necessary.
	Is there a leak to atmosphere, other than through the body 'O' ring ?	Replace the actuator assembly (see Section 5.4).
Das Ventil ist undicht.	Ist der Ventilkörper-O-Ring bzw. die zugehörige Nut beschädigt ?	Nehmen Sie das Ventil auseinander, prüfen den O-ring und die Nut (siehe Abschnitt 5.6). Überarbeiten Sie beschädigte Oberflächen bzw. tauschen Teile nach Bedarf aus.
	Ist der Ventilsitz-O-Ring bzw. die zugehörige Nut beschädigt ?	Nehmen Sie das Ventil auseinander, prüfen den O-ring und die Nut (siehe Abschnitt 5.6). Überarbeiten Sie beschädigte Oberflächen bzw. tauschen Teile nach Bedarf aus.
La vanne fuit.	Gibt es ein Leck zur Atmosphäre, anders als durch den Ventilkörper-O-Ring ?	Tauschen Sie die Betätigungseinheit aus (siehe Abschnitt 5.4).
	Le joint torique du corps ou la gorge de ce joint est il endommagé ?	Démonter la vanne puis vérifier le joint torique et la gorge de positionnement (voir Section 5.6). Refaire la finition des surfaces endommagées et/ou procéder aux remplacements nécessaires.
	Le joint torique du bloc de la vanne ou la gorge de ce joint est il endommagé ?	Démonter la vanne puis vérifier le joint torique et la gorge de positionnement (voir Section 5.6). Refaire la finition des surfaces endommagées et/ou procéder aux remplacements nécessaires.
	Est-ce qu'une fuite vers l'extérieur provenant d'une autre partie de la vanne ?	Remplacer le'ensemble actionneur (voir Section 5.4)



## 6 Storage and disposal

### 6.1 Storage

Place protective covers over the valve-ports and the air-inlet and store the PVPK valve in cool, dry conditions until required for use.

### 6.2 Disposal

Dispose of the PVPK valve and any components removed from it safely in accordance with local and national safety and environmental requirements.

Particular care must be taken with any components which have been contaminated with dangerous process substances.

## 6 Lagerung und Entsorgung

### 6.1 Lagerung

Setzen Sie Schutzabdeckungen auf die Ventilanschlüsse und den Lufteinlaß auf, und lagern das PVPK-Ventil an einem kühlen, trockenen Platz, bis es benutzt wird.

### 6.2 Entsorgung

Entsorgen Sie das PVPK-Ventil und alle von ihm entfernten Komponenten sicher und in Übereinstimmung mit allen lokalen und nationalen Sicherheits- und Umweltbestimmungen.

Besondere Vorsicht muß bei allen Komponenten getroffen werden, die mit gefährlichen, beispielsweise im Prozeß verwendeten Substanzen kontaminiert sind.

## 6 Stockage et mise au rebut

### 6.1 Stockage

Mettre des couvercles de protection sur les orifices de la vanne et sur l'entrée d'air. Conserver la vanne PVPK dans un lieu frais et sec jusqu'à ce que vous en ayez besoin.

### 6.2 Mise au rebut

Mettre au rebut la vanne PVPK et tout composant qui en a été retiré en respectant les normes de sécurité ainsi que la réglementation locale et nationale en matière de sécurité et de respect de l'environnement.

En particulier, faire très attention lors de la manutention de composants qui ont été contaminés par des substances dangereuses.

This page has been intentionally left blank/Diese Seite ist absichtlich leer/Cette page est délibérément laissée blanche

## 7 Service, spares and accessories

### 7.1 Introduction

Edwards products, spares and accessories are available from Edwards companies in Belgium, Brazil, China, France, Germany, Israel, Italy, Japan, Korea, Singapore, United Kingdom, U.S.A. and a world-wide network of distributors.

The majority of these centres employ Service Engineers who have undergone comprehensive Edwards training courses.

Order spare parts and accessories from your nearest Edwards company or distributor. When you order, please state for each part required:

- Model and Item Number of your equipment
- Serial number (if any)
- Item Number and description of the part

## 7 Kundendienst, Ersatzteile und Zubehör

### 7.1 Einleitung

Die Produkte, Ersatz- und Zubehörteile von Edwards sind über Edwards-Niederlassungen in Belgien, Brasilien, China, Deutschland, Frankreich, Großbritannien, Israel, Italien, Japan, Korea, Singapur und den USA sowie ein weltweites Netz von Vertriebsfirmen erhältlich.

Die Mehrzahl dieser Unternehmen beschäftigt Wartungstechniker, die bei Edwards an umfassenden Schulungskursen teilgenommen haben.

Ersatzteile und Zubehör können Sie bei der nächstgelegenen Edwards-Niederlassung oder Vertriebsfirma bestellen. Machen Sie bei der Bestellung für jedes von Ihnen gewünschte Teil folgende Angaben:

- Modell und Bestellnummer Ihrer Ausrüstung
- Seriennummer (sofern vorhanden)
- Bestellnummer und Bezeichnung des Teils

## 7 Service, pièces détachées et accessoires

### 7.1 Introduction

Les produits, pièces détachées et accessoires Edwards s'obtiennent en s'adressant à différentes sociétés Edwards implantées en Belgique, au Brésil, en Chine, en France, en Allemagne, en Israël, en Italie, au Japon, en Corée, à Singapour, au Royaume-Uni, aux Etats-Unis ainsi qu'à un réseau international de distributeurs.

La majorité de ces centres emploient des ingénieurs et techniciens d'après-vente qui ont suivi des cours très complets de formation dans des établissements Edwards.

Commander les pièces de rechange et les accessoires en vous adressant à la société Edwards ou au distributeur Edwards le plus proche. A lors de votre commande, veuillez indiquer, pour chaque composant demandé, les renseignements suivants :

- Numéro de modèle et de code de votre équipement
- Numéro de série (le cas échéant)
- Numéro de code et désignation de la pièce

## 7.2 Service

Edwards products are supported by a world-wide network of Edwards Service Centres. Each Service Centre offers a wide range of options including: equipment decontamination; service exchange; repair; rebuild and testing to factory specifications. Equipment which has been serviced, repaired or rebuilt is returned with a full warranty.

Your local Service Centre can also provide Edwards engineers to support on-site maintenance, service or repair of your equipment.

For more information about service options, contact your nearest Service Centre or other Edwards company.

## 7.3 Spares

See Table 6.

## 7.2 Kundendienst

Edwards verfügt über ein weltweites Netz von Kundendienstzentren, mit dem alle Produkte von Edwards unterstützt werden. Jedes Kundendienstzentrum bietet Ihnen ein breites Serviceangebot. Dazu zählt: die Dekontamination von Geräten, das routinemäßige Austauschen, die Reparatur, das Überholen und Prüfen auf Einhaltung der Werksspezifikationen. Alle Geräte, die gewartet, repariert oder überholt wurden, werden mit voller Garantiegewährung wieder an unsere Kunden zurückgesandt.

Das Kundendienstzentrum in Ihrer Nähe stellt Ihnen auch Edwards-Wartungstechniker zur Verfügung, die die Wartung, den Service oder die Reparatur Ihrer Geräte vor Ort durchführen.

Für weitere Informationen zu unseren Kundendienstleistungen wenden Sie sich bitte an das nächste Kundendienstzentrum oder direkt an Edwards.

## 7.3 Ersatzteile

Siehe Tabelle 6.

## 7.2 Service

Les produits Edwards bénéficient de l'assistance du réseau mondial des Centres de service Edwards. Chaque Centre de service offre une large gamme de services, entre autres : décontamination des équipements, échange standard ; réparation ; reconstruction et test selon les spécifications du fabricant. Les équipements ayant été maintenus, réparés ou reconstruits sont retournés avec une garantie totale.

Votre Centre de service local pourra aussi mettre à votre disposition des techniciens Edwards pouvant assurer des services de maintenance, de service ou de réparation de vos équipements.

Pour plus d'informations sur les différents services disponibles, contactez votre Centre de service le plus proche ou une autre société Edwards.

## 7.3 Pièces détachées

Consulter le Tableau 6.

Table 6 - Spares  
Tabelle 6 - Ersatzteile  
Tableau 6 - Pièces détachées

Valve type Ventiltyp Type de vanne	'O' ring service kit O-Ring-Wartungssatz Jeu de maintenance de joints toriques		Top cap assembly service kit Ventildeckeleinheit-Wartungssatz Jeu de maintenance de l'ensemble chapeau supérieur		Actuator assembly service kit Stellglied-Wartungssatz Jeu de maintenance d'actionneur		Valve body Ventilkörper Corps du clapet	
	Right-angled valve/ Eckventil/ Vanne à angle droit	In-line valve/ Gerade durchgehendes Ventil/ Vanne à coulement rectiligne	Right-angled valve/ Eckventil/ Vanne à angle droit	In-line valve/ Gerade durchgehendes Ventil/ Vanne à coulement rectiligne	Right-angled valve/ Eckventil/ Vanne à angle droit	In-line valve/ Gerade durchgehendes Ventil/ Vanne à coulement rectiligne	Right-angled valve/ Eckventil/ Vanne à angle droit	In-line valve/ Gerade durchgehendes Ventil/ Vanne à coulement rectiligne
PV10PKA	C411-11-800	-	C411-11-821	-	C411-11-035	-	C411-01-816	-
PV16PKA	C411-11-800	C411-11-800	C411-11-821	C411-11-821	C411-11-035	C411-11-035	C412-01-816	C416-01-802
PV25PKA	C413-11-800	C413-11-800	C413-11-821	C413-11-821	C413-11-035	C413-11-035	C413-01-816	C416-21-802
PV40PKA	C414-11-800	C414-11-800	C414-11-821	C414-11-821	C414-11-035	C414-11-035	C414-01-816	C416-41-802
PV50PKA	C415-11-800		C414-11-821		C415-15-035		C416-62-821	
PV10PKAO	C411-11-800	-	C411-11-821	-	C411-13-035	-	C411-01-816	-
PV16PKAO	C411-11-800	C411-11-800	C411-11-821	C411-11-821	C411-13-035	C411-13-035	C412-01-816	C416-01-802
PV25PKAO	C413-11-800	C413-11-800	C413-11-821	C413-11-821	C411-13-035	C411-13-035	C413-01-816	C416-21-802
PV40PKAO	C414-11-800	C414-11-800	C414-11-821	C414-11-821	C414-13-035	C414-13-035	C414-01-816	C416-41-802
PV16PKS	C411-11-800	C411-11-800	C411-11-821	C411-11-821	C411-11-035	C411-11-035	C416-02-801	C416-02-811
PV25PKS	C413-11-800	C413-11-800	C413-11-821	C413-11-821	C413-11-035	C413-11-035	C416-22-801	C416-22-811
PV40PKS	C414-11-800	C414-11-800	C414-11-821	C414-11-821	C414-11-035	C414-11-835	C416-42-801	C416-42-811
PV50PKS	C414-11-800	C415-11-800		C414-11-821		C415-15-035		C416-62-811

## 7.4 Accessories

A range of 3-port Rp 1/8 (1/8-inch BSP) electro-pneumatic control-valves with manual override are available from Edwards for use with the PVPK valves.

These valves have the following specification:

- Direct banjo mounting
- Voltage tolerance: -10%, +15%

The Item Numbers of these control-valves are given below. Select the valve according to the electrical-supply.

Voltage range	Item Number
24 V d.c.	H062-00-124
24 V a.c. 50/60 Hz	H062-00-125
110 V a.c. 50/60 Hz	H062-00-126
230 V a.c. 50/60 Hz	H062-00-138

## 7.4 Zubehör

Von Edwards sind verschiedene elektro- pneumatische Steuerventile Rp 1/8, (1/8 Zoll) mit manueller Überschreibmöglichkeit für Verwendung mit PVPK-Ventilen verfügbar.

Diese Ventile haben die folgenden technischen Daten:

- Direkte Banjomontage
- Spannungstoleranz: -10%, +15%

Die Bestellnummern dieser Steuerventile sind nachfolgend aufgeführt. Wählen Sie das Ventil entsprechend Ihrer elektrischen Spannungsversorgung aus.

Spannungsbereich	Bestellnummer
24 VDC	H062-00-124
24 VAC, 50/60 Hz	H062-00-125
110 VAC, 50/60 Hz	H062-00-126
230 VAC, 50/60 Hz	H062-00-138

## 7.4 Accessoires

Edwards propose toute une gamme de vannes électropneumatiques de régulation à commande manuelle prioritaire à trois orifices Rp 1/8, (1/8 inch BSP) conçues pour une utilisation avec les vannes PVPK.

Ces vannes respectent les caractéristiques suivantes :

- Fixation par banjo direct
- Tolérance de tension : -10%, +15%

La liste suivante donne les numéros de référence de ces vannes de commande. Choisir la vanne qui correspond à la tension d'alimentation électrique.

Gamme de tension	No de référence
24 V C.c.	H062-00-124
24 V C.a. 50/60 Hz	H062-00-125
110 V C.a. 50/60 Hz	H062-00-126
230 V C.a. 50/60 Hz	H062-00-138

This page has been intentionally left blank.

This page has been intentionally left blank.



## INTRODUCTION

Before returning your equipment, you must warn Edwards if substances you used (and produced) in the equipment can be hazardous. This information is fundamental to the safety of our Service Centre employees and will determine the procedures employed to service your equipment.

**Complete the Declaration (HS2) and send it to Edwards before you dispatch the equipment.** It is important to note that this declaration is for Edwards internal use only, and has no relationship to local, national or international transportation safety or environmental requirements. As the person offering the equipment for shipment, it is your responsibility to ensure compliance with applicable laws.

## GUIDELINES

- Equipment is 'uncontaminated' if it has not been used, or if it has only been used with substances that are not hazardous. Your equipment is 'contaminated' if it has been used with any substances classified as hazardous under EU Directive 67/548/EEC (as amended) or OSHA Occupational Safety (29 CFR 1910).
- If your equipment has been used with radioactive substances, biological or infectious agents, mercury, polychlorinated biphenyls (PCB's), dioxins or sodium azide, you must decontaminate it before you return it to Edwards. You must send independent proof of decontamination (for example a certificate of analysis) to Edwards with the Declaration (HS2). Phone Edwards for advice.
- If your equipment is contaminated, you must either:
  - Remove all traces of contamination (to the satisfaction of laws governing the transportation of dangerous/hazardous substances).
  - Or, properly classify the hazard, mark, manifest and ship the equipment in accordance with applicable laws governing the shipment of hazardous materials.

**Note: Some contaminated equipment may not be suitable for airfreight.**

## PROCEDURE

1. Contact Edwards and obtain a Return Authorisation Number for your equipment.
2. Complete the Return of Edwards Equipment - Declaration (HS2).
3. If the equipment is contaminated, you must contact your transporter to ensure that you properly classify the hazard, mark, manifest and ship the equipment, in accordance with applicable laws governing the shipment of contaminated/hazardous materials. As the person offering the equipment for shipment, it is your responsibility to ensure compliance with applicable law. **Note: Equipment contaminated with some hazardous materials, such as semiconductor by-products, may not be suitable for airfreight - contact your transporter for advice.**
4. Remove all traces of hazardous gases: pass an inert gas through the equipment and any accessories that will be returned to Edwards. Where possible, drain all fluids and lubricants from the equipment and its accessories.
5. Seal up all of the equipment's inlets and outlets (including those where accessories were attached) with blanking flanges or, for uncontaminated product, with heavy gauge tape.
6. Seal equipment in a thick polythene/polyethylene bag or sheet.
7. If the equipment is large, strap the equipment and its accessories to a wooden pallet. If the equipment is too small to be strapped to a pallet, pack it in a suitable strong box.
8. E-mail via scan, fax or post a copy of the original with signature of the Declaration (HS2) to Edwards. The Declaration must arrive before the equipment.
9. Give a copy of the Declaration (HS2) to the transporter. You must tell your transporter if the equipment is contaminated.
10. Seal the original Declaration in a suitable envelope: attach the envelope securely to the outside of the equipment package, in a clear weatherproof bag.

**WRITE YOUR RETURN AUTHORISATION NUMBER CLEARLY ON THE OUTSIDE OF THE ENVELOPE  
OR ON THE OUTSIDE OF THE EQUIPMENT PACKAGE.**

## EINFÜHRUNG

Bevor Sie Ihre Geräte an uns zurückschicken, müssen Sie Edwards warnen, wenn von den in dem Gerät eingesetzten (und erzeugten) Stoffen Gefahren ausgehen können. Diese Informationen sind für die Sicherheit der Mitarbeiter in unserem Kundendienstzentrum von entscheidender Bedeutung. Sie sind maßgeblich für die Verfahren, die zur Durchführung des Kundendienstes an Ihren Geräten angewendet werden.

**Füllen Sie die Erklärung (Formular HS2) aus, und schicken Sie sie an Edwards, bevor Sie das Gerät zum Versand bringen.** Beachten Sie hierbei, dass diese Erklärung nur zum internen Gebrauch bei Edwards bestimmt ist und kein Zusammenhang mit örtlichen, nationalen oder internationalen Anforderungen an Transportsicherheit oder Umweltschutz besteht. Da Sie die Geräte zum Versand bereitstellen, liegt es in Ihrer Verantwortung, für die Einhaltung der geltenden Gesetze Sorge zu tragen.

## RICHTLINIEN

- Das Gerät ist „**nicht kontaminiert**“, wenn es nicht in Gebrauch genommen wurde oder wenn es nur mit Stoffen eingesetzt wurde, von denen keine Gefahren ausgehen. Ihr Gerät ist „**kontaminiert**“, wenn es mit nach EU-Richtlinie 67/548/EG (in der jeweiligen Abänderung) oder Arbeitsschutznorm OSHA 29 CFR 1910 als gefährlich eingestufte Substanzen eingesetzt wurde.
- Wenn Ihr Gerät mit radioaktiven, biologischen oder infektiösen Stoffen, Quecksilber, polychlorierten Biphenylen (PCB), Dioxinen oder Natriumazid eingesetzt wurde, müssen Sie es dekontaminieren, bevor Sie es an BOC Edwards zurücksenden. In diesem Fall müssen Sie zusammen mit der Erklärung (Formular HS2) einen unabhängigen Dekontaminierungsnachweis (zum Beispiel eine Analysebescheinigung) an Edwards schicken. Wenn Sie Fragen haben, rufen Sie bei Edwards an. Wir beraten Sie gerne.
- Wenn Ihr Gerät kontaminiert ist, müssen Sie entweder:
  - alle Spuren der Kontamination beseitigen (sodass alle für den Transport gefährlicher/mit Risiken behafteter Stoffe geltenden Gesetze erfüllt sind);
  - oder die Art der Gefahr ordnungsgemäß klassifizieren und das Gerät gemäß den geltenden Gesetzen für den Versand gefährlicher Materialien kennzeichnen, anmelden und versenden.

**Hinweis: Einige kontaminierte Geräte sind möglicherweise nicht für den Versand per Luftfracht geeignet.**

## VORGEHENSWEISE

1. Setzen Sie sich mit Edwards in Verbindung, und lassen Sie sich für Ihr Gerät eine Rücksendegenehmigungs-Nummer geben.
2. Füllen Sie das Formular „Rücksendung von Edwards Geräten- Erklärung“ (HS2) aus.
3. Wenn das Gerät kontaminiert ist, müssen Sie mit Ihrem Spediteur Verbindung aufnehmen, um sicherzustellen, dass Sie die Gefahr ordnungsgemäß klassifiziert haben und Sie das Gerät gemäß den geltenden Gesetzen für den Versand kontaminierter/gefährlicher Materialien korrekt kennzeichnen, anmelden und versenden. Da Sie die Geräte zum Versand bereitstellen, liegt es in Ihrer Verantwortung, für die Einhaltung der geltenden Gesetze Sorge zu tragen. **Hinweis: Durch gefährliche Stoffe, z.B. Nebenprodukte der Halbleiterproduktion, kontaminierte Geräte sind möglicherweise nicht für den Versand per Luftfracht geeignet. Lassen Sie sich von Ihrem Spediteur beraten.**
4. Entfernen Sie alle Spuren gefährlicher Gase: Leiten Sie ein Intergas durch das Gerät und sämtliches Zubehör, das an Edwards zurückgeschickt wird. Sofern möglich, lassen Sie alle Flüssigkeiten und Schmiermittel aus dem Gerät und seinem Zubehör ab.
5. Verschließen Sie alle Einlässe und Auslässe des Geräts (auch die, an denen das Zubehör befestigt war) mit Blindflanschen oder bei einem nicht kontaminierten Produkt mit dickem Klebeband.
6. Siegeln Sie das Gerät in einem starken PE-Beutel oder einer starken PE-Folie ein.
7. Befestigen Sie ein großes Gerät mit Riemen oder Bändern auf einer Holzpalette. Wenn das Gerät für den Transport auf einer Palette zu klein ist, verpacken Sie es in einem geeigneten stabilen Karton.
8. Faxen oder schicken Sie eine Kopie der Erklärung (Formular HS2) an Edwards. Die Erklärung muss vor dem Gerät eintreffen.
9. Geben Sie eine Kopie der Erklärung (Formular HS2) dem Spediteur mit. Sie müssen Ihren Spediteur informieren, wenn das Gerät kontaminiert ist.
10. Verschließen Sie das Original der Erklärung in einem geeigneten Umschlag: befestigen Sie den Umschlag sicher außen an der Verpackung des Geräts in einer transparenten wasserfesten Hülle.

**SCHREIBEN SIE IHRE RÜCKSENDEGENEHMIGUNGS-NR. DEUTLICH LESBAR AUSSEN AUF DEN UMSCHLAG ODER AUSSEN AUF DIE VERPACKUNG DES GERÄTS.**

## INTRODUCTION

Avant de renvoyer votre équipement, vous devez prévenir Edwards si les substances utilisées (et produites) dans l'équipement sont susceptibles d'être dangereuses. Ces informations sont essentielles pour la sécurité du personnel de nos centres de services et détermineront les procédures utilisées pour la maintenance de votre équipement.

**Complétez la déclaration (HS2) et envoyez-la à Edwards avant l'équipement.** Il importe de noter que cette déclaration n'est destinée qu'à un usage interne chez Edwards et n'a aucun rapport avec des dispositions locales, nationales ou internationales relatives à l'environnement ou à la sécurité des transports. En tant qu'expéditeur de l'équipement, vous êtes tenu de garantir le respect de la législation applicable.

## CONSIGNES GENERALES

- L'équipement "n'est pas contaminé" s'il n'a pas été utilisé ou s'il n'a été utilisé qu'avec des substances non dangereuses. Votre équipement est "contaminé" s'il a été utilisé avec des substances classifiées dangereuses en vertu de la directive européenne 67/548/CEE (modifiée) ou de la réglementation OSHA sur la sécurité au travail (29 CFR 1910).
- Si votre équipement a été utilisé avec des substances radioactives, des agents biologiques ou infectieux, du mercure, des polychlorobiphényles (PCB), des dioxines ou de l'azide de sodium, vous devez le décontaminer avant de le retourner à Edwards. Vous devez envoyer une preuve de décontamination indépendante (par exemple, un certificat d'analyse) à Edwards avec la déclaration (HS2). Contactez Edwards par téléphone.
- Si votre équipement est contaminé, vous devez :
  - Eliminer toute trace de contamination (conformément aux lois régissant le transport de substances dangereuses),
  - Ou, classifier le risque, identifier et envoyer correctement l'équipement conformément aux lois applicables en matière d'expédition de substances dangereuses.

**Remarque : il se peut que certains équipements contaminés ne soient pas adaptés au fret aérien.**

## PROCEDURE

1. Contactez Edwards pour obtenir un numéro d'autorisation de retour pour votre équipement.
2. Complétez la déclaration de retour d'équipements Edwards (HS2).
3. Si l'équipement est contaminé, vous devez contacter votre transporteur pour classifier le risque, identifier et envoyer correctement l'équipement, conformément aux lois applicables en matière d'expédition de substances dangereuses/contaminées. En tant qu'expéditeur de l'équipement, vous êtes tenu de garantir le respect de la législation applicable. **Remarque : il se peut que l'équipement contaminé par des substances dangereuses telles que des sous-produits de semi-conducteur, ne soit pas adapté au fret aérien. Consultez votre transporteur.**
4. Eliminez toute trace de gaz dangereux : faites circuler un gaz inerte dans l'équipement et les accessoires à renvoyer à Edwards. Le cas échéant, purgez tous les fluides et lubrifiants de l'équipement et de ses accessoires.
5. Obturez toutes les entrées et sorties de l'équipement (y compris les emplacements de fixation d'accessoires) à l'aide de brides pleines ou, pour les produits non contaminés, de ruban adhésif épais.
6. Placez l'équipement dans un épais sac/feuille en polythène/polyéthylène hermétique.
7. S'il s'agit d'un équipement de grande taille, fixez-le, ainsi que tous ses accessoires, sur une palette en bois. S'il est trop petit pour pouvoir être immobilisé sur une palette, placez-le dans une solide caisse de taille appropriée.
8. Envoyez, par fax ou courrier, une copie de la déclaration (HS2) à Edwards. Celle-ci doit arriver avant l'équipement.
9. Remettez une copie de la déclaration (HS2) au transporteur. Vous devez lui signaler toute contamination de l'équipement.
10. Placez l'original de la déclaration dans une enveloppe appropriée : insérez-la dans un sachet étanche transparent et fixez-la correctement à l'extérieur de l'emballage de l'équipement.

**INSCRIVEZ LISIBLEMENT VOTRE NUMERO D'AUTORISATION DE RETOUR A L'EXTERIEUR DE L'ENVELOPPE OU DE L'EMBALLAGE DE L'EQUIPEMENT.**

This page has been intentionally left blank.

## Return of Edwards Equipment - Declaration

Return Authorisation Number: \_\_\_\_\_

You must:

- Know about all of the substances which have been used and produced in the equipment before you complete this Declaration
- Read the Return of Edwards Equipment - Procedure (HS1) before you complete this Declaration
- Contact Edwards to obtain a Return Authorisation Number and to obtain advice if you have any questions
- Send this form to Edwards before you return your equipment

**SECTION 1: EQUIPMENT**

Manufacturer's Product Name \_\_\_\_\_

Manufacturer's Part Number \_\_\_\_\_

Manufacturer's Serial Number \_\_\_\_\_

Has the equipment been used, tested or operated ?

YES  Go to Section 2      NO  Go to Section 4**IF APPLICABLE:**

Tool Reference Number \_\_\_\_\_

Process \_\_\_\_\_

Failure Date \_\_\_\_\_

Serial Number of  
Replacement Equipment \_\_\_\_\_**SECTION 2: SUBSTANCES IN CONTACT WITH THE EQUIPMENT**

Are any substances used or produced in the equipment:

- Radioactive, biological or infectious agents, mercury, poly chlorinated biphenyls (PCBs), dioxins or sodium azide? (if YES, see Note 1) YES  NO
- Hazardous to human health and safety?    YES  NO

**Note 1:** Edwards will not accept delivery of any equipment that is contaminated with radioactive substances, biological/infectious agents, mercury, PCB's, dioxins or sodium azide, unless you:

- Decontaminate the equipment
- Provide proof of decontamination

**YOU MUST CONTACT EDWARDS FOR ADVICE BEFORE YOU RETURN SUCH EQUIPMENT**

### SECTION 3: LIST OF SUBSTANCES IN CONTACT WITH THE EQUIPMENT

Substance name	Chemical Symbol	Precautions required (for example, use protective gloves, etc.)	Action required after a spill, leak or exposure

### SECTION 4: RETURN INFORMATION

Reason for return and symptoms of malfunction: \_\_\_\_\_  
\_\_\_\_\_

If you have a warranty claim:

- who did you buy the equipment from? \_\_\_\_\_
- give the supplier's invoice number \_\_\_\_\_

### SECTION 5: DECLARATION

Print your name: \_\_\_\_\_ Print your job title: \_\_\_\_\_

Print your organisation: \_\_\_\_\_

Print your address: \_\_\_\_\_  
\_\_\_\_\_

Telephone number: \_\_\_\_\_ Date of equipment delivery: \_\_\_\_\_

I have made reasonable enquiry and I have supplied accurate information in this Declaration. I have not withheld any information, and I have followed the Return of Edwards Equipment - Procedure (HS1).

Signed: \_\_\_\_\_ Date: \_\_\_\_\_

**Note: Please print out this form, sign it and return the signed form as hard copy.**

## Rücksendung von Edwards Geräten - Erklärung

Rücksendegenehmigungs-Nr.:

Sie müssen:

- Über alle Stoffe informiert sein, die in dem Gerät eingesetzt und produziert wurden, bevor Sie diese Erklärung ausfüllen.
- Das Formular „Rücksendung von Edwards Geräten - Vorgehensweise“ (HS1) lesen, bevor Sie diese Erklärung ausfüllen.
- Sich von Edwards eine Rücksendegenehmigungs-Nr. geben und sich beraten lassen, wenn Sie Fragen haben.
- Dieses Formular an Edwards schicken, bevor Sie Ihr Gerät zurücksenden.

**ABSCHNITT 1: ANGABEN ZUM GERÄT**

Produktname des Herstellers \_\_\_\_\_

Teilenummer des Herstellers \_\_\_\_\_

Seriennummer des Herstellers \_\_\_\_\_

Wurde das Gerät genutzt, getestet oder betrieben?

JA  Weiter mit Abschnitt 2    NEIN  Weiter mit Abschnitt 4**SOFERNZUTREFFEND:**

Artikel-Nr. des Werkzeugs \_\_\_\_\_

Prozess \_\_\_\_\_

Datum des Ausfalls \_\_\_\_\_

Seriennummer der  
Ersatzausrüstung \_\_\_\_\_**ABSCHNITT 2: MIT DEM GERÄT IN KONTAKT GEKOMMENE STOFFE**

Sind in diesem Gerät eingesetzte oder produzierte Stoffe:

- Biologische oder infektiöse Stoffe, Quecksilber, polychlorierte Biphenyle (PCB), Dioxine oder Natriumazid? (wenn JA, siehe Hinweis 1)                      JA  NEIN
- Gefährlich für die menschliche Gesundheit und Sicherheit?                      JA  NEIN

**Hinweis 1:** Edwards nimmt keine Lieferung eines mit radioaktiven, biologischen oder infektiösen Stoffen, Quecksilber, polychlorierten Biphenylen (PCB), Dioxinen oder Natriumazid kontaminierten Gerätes an, sofern Sie nicht:

- Das Gerät dekontaminieren
- Einen Nachweis der Dekontaminierung vorlegen

**BEVOR SIE EIN SOLCHES GERÄT ZURÜCKSENDEN, MÜSSEN SIE SICH IMMER MIT EDWARDS ABSPRECHEN.**

### ABSCHNITT 3: LISTE DER MIT DEM GERÄT IN KONTAKT GEKOMMENEN STOFFE

Bezeichnung des Stoffs	Chemisches Symbol	Erforderliche Vorsichtsmaßnahmen (zum Beispiel Schutzhandschuhe tragen, usw.).	Maßnahmen nach Auslaufen, Leck oder Exposition

### ABSCHNITT 4: INFORMATIONEN ZUR RÜCKSENDUNG

Grund der Rücksendung und Symptome der Fehlfunktion: \_\_\_\_\_

Wenn Sie einen Gewährleistungsanspruch haben:

- Von wem haben Sie das Gerät gekauft? \_\_\_\_\_
- Bitte die Rechnungsnummer des Lieferanten angeben \_\_\_\_\_

### ABSCHNITT 5: ERKLÄRUNG

Name in Druckbuchstaben: \_\_\_\_\_ Beruf/Position in Druckbuchstaben: \_\_\_\_\_

Ihre Firma in Druckbuchstaben: \_\_\_\_\_

Ihre Anschrift in Druckbuchstaben: \_\_\_\_\_

Telefonnummer: \_\_\_\_\_ Datum der Gerätelieferung: \_\_\_\_\_

Ich habe angemessene Recherchen durchgeführt und in dieser Erklärung exakte und wahrheitsgemäße Angaben gemacht. Ich habe keine Informationen verschwiegen und bin gemäß dem Formular „Rücksendung von Edwards Geräten - Vorgehensweise (HS1)“ vorgegangen.

Unterschrift: \_\_\_\_\_ Datum: \_\_\_\_\_

**Hinweis: Bitte dieses Formular ausdrucken, unterschreiben und das unterschriebene Exemplar zurückschicken.**



## Déclaration de retour d'équipements Edwards

Numéro d'autorisation de retour :

Vous devez :

- connaître toutes les substances utilisées et produites dans l'équipement avant de compléter cette déclaration
- lire la procédure de retour d'équipements Edwards (HS1) avant de compléter cette déclaration
- contacter Edwards pour obtenir un numéro d'autorisation de retour et des conseils si vous avez des questions
- envoyer ce formulaire à Edwards avant votre équipement

**SECTION 1 : EQUIPEMENT**

Nom du système/équipement du fabricant \_\_\_\_\_

Numéro de référence du fabricant \_\_\_\_\_

Numéro de série du fabricant \_\_\_\_\_

L'équipement a-t-il été utilisé, testé ou exploité ?

OUI  Passez à la section 2      NON  Passez à la sect**LE CAS ECHEANT :**

Numéro de référence de l'outil \_\_\_\_\_

Procédé \_\_\_\_\_

Date de la panne \_\_\_\_\_

Numéro de série de  
l'équipement de remplacement \_\_\_\_\_**SECTION 2 : SUBSTANCES EN CONTACT AVEC L'EQUIPEMENT**

Les substances utilisées ou produites dans l'équipement sont-elles :

- Radioactives, des agents biologiques ou infectieux, du mercure, des polychlorobiphényles (PCB), des dioxines ou de l'azide de sodium ? (dans l'affirmative, voir remarque 1)      OUI  NON
- Dangereuses pour la santé et la sécurité humaines ?      OUI  NON

**Remarque 1 :** Edwards n'acceptera pas la livraison d'équipements contaminés par des substances radioactives, des agents biologiques/infectieux, du mercure, des PCB, des dioxines ou de l'azide de sodium, sauf si vous :

- décontaminez l'équipement
- fournissez une preuve de décontamination

**VOUS DEVEZ CONSULTER EDWARDS AVANT DE RENVOYER UN EQUIPEMENT DE CE GENRE**

### SECTION 3 : LISTE DES SUBSTANCES EN CONTACT AVEC L'EQUIPEMENT

Substance	Symbole chimique	Précautions nécessaires (par exemple, utilisation de gants de protection, etc.)	Action requise après une dispersion, une fuite ou une exposition

### SECTION 4 : INFORMATIONS CONCERNANT LE RETOUR

Motif du retour et symptômes de l'anomalie : \_\_\_\_\_

En cas de déclaration sous garantie :

- à qui avez-vous acheté cet équipement ? \_\_\_\_\_
- indiquez le numéro de facture du fournisseur \_\_\_\_\_

### SECTION 5 : DECLARATION

Nom en caractères d'imprimerie : \_\_\_\_\_ Fonction en caractères d'imprimerie : \_\_\_\_\_

Organisation en caractères d'imprimerie : \_\_\_\_\_

Adresse en caractères d'imprimerie : \_\_\_\_\_

N° de téléphone : \_\_\_\_\_ Date de livraison de l'équipement : \_\_\_\_\_

J'ai pris tous les renseignements nécessaires et fourni des informations exactes dans cette déclaration.

Je n'ai pas omis d'informations et j'ai respecté la procédure de retour d'équipements Edwards (HS1).

Signature : \_\_\_\_\_ Date : \_\_\_\_\_

**Remarque : imprimez ce formulaire, signez-le et renvoyez-le.**

This page has been intentionally left blank.

## EUROPE/UNITED KINGDOM

Manor Royal  
Crawley  
West Sussex, RH10 9LW  
Tel:  
Office +44 (0) 1293 528844  
Sales & Service 08459 21 22 23  
Fax:  
Office +44 (0) 1293 533453  
Sales & Service  
+44 (0) 1293 534149

## AMERICAS

One Edwards Park  
301 Ballardvale Street  
Wilmington, MA 01887  
Tel +1 978 658 5410  
Fax +1 978 658 7969  
Toll Free (USA only):  
Tel 1800 848 9800

## CANADA

5860 Chedworth Way  
Mississauga, Ontario  
Canada, L5R 0A2  
Tel +1 800 387 4076  
Fax +1 905 501 1225

## BRAZIL

Rua Bernado Wrona 222  
02710 São Paulo-SP  
Brazil  
Tel +55 11 3952 5000  
Fax +55 11 3965 2766

## GERMANY

Ammerthalstraße 36  
85551 Kirchheim  
Munich  
Tel:  
Sales 0 800 000 14 56  
Service 0 800 000 14 57  
Fax:  
Office +49 89 99 19 18 99  
Sales & Service  
+49 89 99 19 18 88

## ITALY

Via Carpaccio 35  
20090 Trezzano sul Naviglio  
Milan  
Office +39 02 48 4471  
Sales +39 02 48 447242  
Service +39 02 48 447217  
Fax +39 02 48 401638

## FRANCE

125 Avenue Louis Roche  
92238 Gennevilliers, Cedex  
Paris  
Tel:  
Office +33 1 47 98 24 01  
Sales +33 1 41 21 12 45  
Service +33 1 41 21 12 45  
Fax:  
Office +33 1 47 98 44 54  
Sales & Service  
+33 1 41 21 12 38

## BELGIUM

Bergensesteenweg 709  
B1600 Sint-Pieters-Leeuw  
Brussels  
Tel +32 2 363 0030  
Fax +32 2 363 0064

## INDIA

203 Surya Kiran Building  
19 Kasturba Gandhi Marg  
New Delhi - 110 001  
India  
Tel +91 11 4151 0065  
Fax +91 11 4151 0245

## ISRAEL

5 Habarzel Blvd  
Gat 2000 Industrial Zone  
Qiryat Gat 82000  
Tel +972 8 681 0633  
Fax +972 8 681 0640

## CHINA

23 Fu Te Road(N),  
Wai Gao Qiao Free Trade Zone  
Pudong, Shanghai,  
200131, China  
Tel +86 21 5866 9618  
Fax +86 21 5866 9993

## JAPAN

1078-1, Yoshihashi  
Yachiyo-shi, Chiba  
Japan, 276-8523  
Tel +81 47 458 8831  
Fax +81 47 458 8835

## SINGAPORE

42 Loyang Drive  
Loyang Industrial Estate  
Singapore 508962  
Tel +65 6546 8408  
Fax +65 6546 8407

## TAIWAN

No. 434 Chung-Hwa Road  
Toufen Town, Miaoli County  
351 Taiwan  
Tel +886 37 611422  
Fax +886 37 611401

## KOREA

Daewoo Engineering Building  
5th Floor  
9-3 Sunae-dong  
Bundang-gu, Sungnam City  
Kyungki-do, Korea  
Tel +82 31 716 7070  
Fax +82 31738 1001

## AUSTRALIA

1688 Ipswich Road  
Rocklea Qld, 4106  
Australia  
Tel +61 4 0199 1193  
Fax +61 2 9886 9249

PLEASE CONTACT ANY OF THE ABOVE FOR DETAILS OF OTHER SALES AND SERVICE CENTERS IN YOUR AREA.

© Edwards Limited 2007. All rights reserved  
Edwards and the Edwards logo are trade marks of Edwards Limited.

[www.edwardsvacuum.com](http://www.edwardsvacuum.com)  
[info@edwardsvacuum.com](mailto:info@edwardsvacuum.com)

Produced by Technical Publicity

